

MAKSUT JA TILAVUOKRAT

Syksystä 2023 alkaen

Uusia hintoja noudatetaan sen jälkeen, kun kirkkoneuvoston ja kirkkovaltuuston päätös on saanut lainvoiman.

VIHDIN SEURAKUNTA

Kirkkoneuvosto 27.9.2023 131 §

Kirkkovaltuusto 13.12.2023 47 § Hautapaikkahinnat

Kaikki tilavuokrat sekä ateriat sisältävät arvonlisäveron, joten seurakunta ei saa koko vuokratuloa eikä ateriamaksua itselleen vaan tilittää niistä valtiolle arvonlisäveron.

Laskutuslisä 5 €. Perintäkulut 5 € /maksuistutus.

Peruutusehto: Varauksen peruuntuminen alle 14 vrk ennen tilaisuuden alkua, laskutetaan 25 % varauksen summasta.

Peruutus tai maksun palautus:

Sairauden tai muun perustellun syyn vuoksi leirille, kerhoon tai matkalle osallistuminen voidaan perua. Jos leirille, kerhoon tai matkalle ei ole osallistuttu lainkaan palautetaan koko osallistumismaksu.

Mikäli leirille osallistuminen on jo aloitettu, palautetaan leirin keskeytyksestä puolet leirimaksusta.

Jos matka on jo aloitettu ei matkamaksua palauteta.

Jos kerhopaikka peruutetaan kauden alkupuolella, kerhomaksu palautetaan kokonaan. Mikäli peruutus kerhoon tapahtuu kerhokauden puolessa välissä, palautetaan puolet kerhomaksusta. Jos peruutus tapahtuu kerhokauden lopulla, ei maksua palauteta.

Tilanvuokrat Nummelan seurakuntakeskuksen, Pappilan ja Riuttarannan leirikeskuksen päiväkäyttö

2022

2023

Yleishyödylliset järjestöt

50 € /tilaisuus

55 € /tilaisuus

Viikoittain tai kuukausittain toistuvien tilaisuuksien hinnoittelussa on mahdollisuus erikseen sovittavaan sopimushintaan.

Muut järjestäjät

Vuokra kattaa 4 tunnin tilaisuuden. Ylimenevä aika laskutetaan uuden tilaisuuden mukaan.

2022

2023

Kirkon

Ei kirkon

Nummelan seurakuntakeskus

| | | | |
|----------------|-------|-------|-------|
| Seurakuntasali | 120 € | 132 € | 264 € |
| Takkahuone | 90 € | 99 € | 198 € |
| Päiväkerho | 90 € | 99 € | 198 € |

Vihdin seurakuntatalo

| | | | |
|---------------------|-------|-------|-------|
| Juhlasali | 180 € | 198 € | 396 € |
| Seurakuntasali | 120 € | 132 € | 264 € |
| Kokoushuone | 90 € | 99 € | 198 € |
| Takkahuone Savimaja | 60 € | 66 € | 132 € |

Pappila

| | | | |
|--------------------|------|------|-------|
| Pappilan juhlasali | 90 € | 99 € | 198 € |
|--------------------|------|------|-------|

Riuttaranta

| | | | |
|---|------|------|-------|
| Riuttarannan luokkahuone | 90 € | 99 € | 198 € |
| Riuttarannan ruokasali | 60 € | 66 € | 132 € |
| Riuttarannan rantasauna sali ilman saunoja 4 tuntia | 60 € | 66 € | 132 |

Pöytäliinat

5 €/pöytä 5,50 €/pöytä 11 €/pöytä

Vihdin kirkko

| | 2022 | 2023 |
|---|--|---|
| Kirkolliset toimitukset (tilavuokran osuus) (Maksu ei koske Vihdin seurakunnan jäseniä) | 380 €/krt | 418 €/krt |
| Muut tilaisuudet esim. ulkopuoliset konsertit | 550 €/tilaisuus tai 20 % myyntituloista | 2023 1100 € tai 20% myyntituloista korkeampi valitaan |

Nummelan kirkko

| | 2022 | 2023 |
|---|--|--|
| Kirkolliset toimitukset (tilavuokran osuus) (Maksu ei koske Vihdin seurakunnan jäseniä) | 380 €/krt | 418 €/krt |
| Muut tilaisuudet esim. ulkopuoliset konsertit | 418 €/tilaisuus tai 20 % myyntituloista | 2023 836 € tai 20% myyntituloista korkeampi valitaan |

Vihtijärven kappeli

| | 2022 | 2023 |
|---|--|--|
| Kirkolliset toimitukset (tilavuokran osuus) (Maksu ei koske Vihdin seurakunnan jäseniä) | 380 €/krt | 418 €/krt |
| Muut tilaisuudet esim. ulkopuolisten konsertit | 418 €/tilaisuus tai 20 % myyntituloista | 2023 836 € tai 20% myyntituloista korkeampi valitaan |

Mikäli lipun tai ohjelman ostaminen on vapaaehtoista ja ohjelman sisältö on seurakunnan toimintaa / tavoitteita tukeva tai ohjelmatulot tilitetään täysimääräisesti hyväntekeväisyyteen, on tilavuokra ilmainen.

Avioliittoon vihkimisten, avioliittoon siunaamisten tai kasteiden osalta vihtiläiseksi tulkitaan henkilö, joka on asunut Vihdissä yli 30 vuotta ja ollut ulkopaikkakuntalainen enintään 10 vuotta tai on alle 40-vuotias ja asunut aiemmin Vihdissä. Kn 17.8.2016 § 111.

Hallintojohtaja voi myöntää esimerkiksi taloudellisista syistä maksuvapautuksen kirkollisten toimitusten tilanvuokrasta. Kn 30.8.2022 102 §

Tarjoiluhinnat Nummelan seurakuntakeskus, Vihdin seurakuntatalo, Pappila ja Riuttarannan leirikeskus

| | 2022 | 2023 |
|--|-------------|-------------|
| Kahvi / tee | 2 € | 2,20 € |
| Aamupala / iltapala | 7 € | 7,70 € |
| Lounas (sis. jälkiruoka tai kahvi) | 10 € | 11 € |
| Päivällinen | 10 € | 11 € |
| Kahvi / tee + makea tai suolainen tarjottava | 4,50 € | 4,95 € |
| Kahvi / tee + makea ja suolainen tarjottava | 6,50 € | 7,15 € |

| | 2022 | 2023 |
|---|-------------|-------------|
| Riuttarannan rantasaunalle tilauskahvi + suolainen + makea + salaatti | 16 €/hlö | 17,60 €/hlö |

Esi- ja alakouluikäisten hinnat 50 % aikuisten hinnasta.

Astioiden käyttö sisältyy aina tilavuokraan. Rikkoutuneet astiat tulee korvata.

Riuttarannan leirikeskuksen vuorokausihinta

Vuorokausi-hinnat täysihoidolla (ryhmäkoko vähintään 15 henkilöä).

Vuorokausi-hinta sisältää majoituksen ja tilojen käytön lisäksi aamupalan, lounaan, päivällisen ja iltapalan.

Viikonloppu- (pe-su) sekä arkipyhäpäivät on 20 % hintoihin.

Vihtiläiset yleishyödylliset yhdistykset

| | 2022 | 2023 |
|-------------------------|-------------|-------------|
| Aikuiset ja nuoret | 40 €/vrk | 44 €/vrk |
| Esi- ja alakouluikäiset | 20 €/vrk | 22 €/vrk |

Ulkopuoliset järjestäjänä ja muut seurakunnat

| | | |
|-------------------------|----------|----------|
| Aikuiset ja nuoret | 80 €/vrk | 88 €/vrk |
| Esi- ja alakouluikäiset | 40 €/vrk | 44 €/vrk |

Retriitti

| | 2022 | 2023 | |
|--|-------------|---------------------|------------------------|
| | | Kirkon jäsen | Ei kirkon jäsen |
| Aikuiset ja nuoret ulkopaikkakuntalaiset | 95 €/vrk | 95 €/vrk | 110 €/vrk |
| Vihdin srk:n retrietti Riuttarannassa: Vihtiläisen osallistumismaksu | 55 €/vrk | 55 €/vrk | |
| Vihtiläinen työtön tai opiskelija | 30 €/vrk | 30 €/vrk | |

Retriitin hintaan sisältyy tilojen koristelu sekä kukat, kynttilät ja servietit.

Päiväkahvi / välipala laskutetaan hinnaston mukaisesti lisälaskutuksena.

| | 2022 | 2023 | |
|----------------------------|-------------|---------------------|------------------------|
| | | Kirkon jäsen | Ei kirkon jäsen |
| Pelkkä yöpyminen | | | |
| Uusipuoli | 40 €/hlö | 44 €/hlö | 88 €/hlö |
| Vanhanpuolen majoitustilat | 20 €/hlö | 22 €/hlö | 44 €/hlö |

Liinavaatteet

| | | | |
|-----------------------|------|---------|---------|
| Lakanat ja tyynyliina | 12 € | 13,20 € | 26,40 € |
| Pyyhe | 6 € | 6,60 € | 13,20 € |

Rantasauna

| | 2022 | 2023 | |
|--|-------------|------------------------------|--------------------|
| Leirien yhteydessä 2 h:n sauna sis. leirin hintaan | | kirkon jäsen tai yhdistys | Ei kirkon jäsen |
| Päivävaraus aikavälillä 8–16 tai iltavaraus 4 h | 160 € | 176 € | 352 € |

Saunaa ei vuokrata henkilöluvun mukaan vaan koko rakennuksena. Muu käyttö sopimuksen mukaan.

Tilauslounaat, ruokailuajat ja muut tilaisuuden / leirin järjestämiseen liittyvät asiat sovitaan vähintään 14 vrk ennen tilaisuuden alkua leirikeskuksen emännän kanssa p. 040 662 3165.

Seurakuntatyön maksut

Rippikoulumaksut 1.8.2023 alkaen

hinta koko leiriltä

2022 **2023**

Päivärippikoulu

0 €

0 €

Leiririppikoulu Riuttaranta

147 €

147 €

Erityisrippikoulut muualla kuin Riuttarannassa hinnoitellaan erikseen.

Koululaistyön leirit

35 €/vrk

35 €/vrk

Päiväkerho-maksut vuodessa, 1.8.2023 alkaen

2 kertaa viikossa

60 €/kausi, 120 €/vuosi

3 kertaa viikossa

90 €/kausi, 180 €/vuosi

Iltapäiväkerho-maksut kuukaudessa, 1.8.2023 alkaen

2022

2023

1-3 päivää viikossa

100 €/kk

100 €/kk

4-5 päivää viikossa

140 €/kk

140 €/kk

Väestörekisteriin kuuluvilta peritään puolitoistakertainen maksu rippikoulu- ja päiväkerhomaksuista.

Asiakirjojen hausta perittävät maksut

Tietopyyntöön vastaaminen voi olla pyytäjälle maksullista. Asiakirjojen tietojen antamisesta perittävät maksut määrätään seurakunnan kirkkovaltuuston päätöksen mukaisesti.

Tietopyyntö/asiakirjojen käsittely ja luovutus

25 €/tunti

| Hautaamisesta perittävät maksut | 2022 | 2023 |
|--|-------------|-------------|
| Arkkuhautapaikka | 180 € | 190 € |
| Urnahautapaikka | 70 € | 80 € |
| Arkkuhautaus (kaivuu, peitto, peruskunnostus) | 320 € | 320 € |
| Urnahautaus | 80 € | 90 € |
| Sirottelu tai muistolehtoon hautaus | 50 € | 50 € |
| Nimikilpi sirottelualueelle (vanha) | 70 € | 70 € |
| Nimikilpi sirottelualueelle (uusi) | 90 € | 90 € |
| Nimikilpi muistolehto | 190 € | 190 € |
| Hautapalkki, arkkuhauta | 60 € | 60 € |
| Urnahauta | 30 € | 30 € |

Hallinta-ajan jatkaminen 25 v. = hautapaikan hinta

Hallinta-ajan jatkaminen hautauksen yhteydessä, hautapaikan hinta jaetaan 25 vuodella ja tulos kerrotaan jatkovuosien määrällä.

Jos hauta luovutetaan takaisin kesken hallinta-ajan jäljelle jäänyttä hallinta-aikamaksua ei palauteta.

Rintamatunnuksen omaavilta henkilöiltä tai heidän puolisoiltaan ei peritä hautaamiseen liittyviä maksuja.

Sakraalitilan vuokra

| | 2022 | 2023 |
|--------------------------------------|-------------|-------------|
| Muut kuin Vihdin seurakunnan jäsenet | 380 € | 418 € |

Hallintojohtaja voi myöntää esimerkiksi taloudellisista syistä maksuvapautuksen kirkollisten toimitusten tilanvuokrista. Kn 30.8.2022 102 §

Haudanhoitomaksut

Haudanhoitomaksut, arkkuhauta

Hoitotilisopimuksia ei enää tehdä vaan annetaan mahdollisuus tehdä pidempiaikaisia, määräaikaista haudanhoitosopimuksia.

Pinta- ja kukkahoito, arkkuhauta

Pinta- ja kukkahoito sisältää kukkien hankinnan ja istutuksen, kastelun, kasvustojen siistimisen, kasvinsuojelun, lannoituksen, mullanvaihdon sekä hoitokauden päättyessä kukkien poiston ja siivouksen.

Hinta

| Hautapaikka | 1 vuosi | 5 vuotta | 10 vuotta | 15 vuotta | 20 vuotta | 25 vuotta |
|-------------|---------|----------|-----------|-----------|-----------|-----------|
| 1 | 85 | 387 | 849 | 1 534 | 2 718 | 5 038 |
| 2 | 120 | 572 | 1 269 | 2 301 | 4 090 | 7 600 |
| 3 | 155 | 758 | 1 688 | 3 067 | 5 463 | 10 163 |
| 4 | 190 | 944 | 2 107 | 3 834 | 6 835 | 12 725 |
| 5 | 225 | 1 130 | 2 526 | 4 600 | 8 208 | 15 287 |

Pintahoito, arkkuhauta

Haudanhoitomaksu ilman kukkia.

Seurakunta huolehtii haudan pinnan siistimisestä.

hautapaikan haltijat voivat halutessaan istuttaa ja huolehtia haudan istutuksista.

Hinta

| Hautapaikka | 1 vuosi | 5 vuotta | 10 vuotta | 15 vuotta | 20 vuotta | 25 vuotta |
|-------------|---------|----------|-----------|-----------|-----------|-----------|
| 1 | 45 | 174 | 370 | 685 | 1 150 | 2 110 |
| 2 | 60 | 254 | 550 | 987 | 1 738 | 3 208 |
| 3 | 75 | 334 | 730 | 1 315 | 2 326 | 4 306 |
| 4 | 90 | 413 | 909 | 1 644 | 2 914 | 5 404 |
| 5 | 105 | 493 | 1 089 | 1 972 | 3 502 | 6 502 |

Perennahoito, arkkuhauta

Hoitoon sisältyy haudan pinnanhoito sekä haudan koosta riippuen 2–6 kpl perennoja. Puutarhurit valitsevat kasvupaikkaan soveltuvat lajikkeet.

Hinta

| Hautapaikka | 5 vuotta | 10 vuotta |
|--------------------------|----------|-----------|
| 1 | 270 | 520 |
| 2 | 350 | 700 |
| 3 tai useampi paikkaiset | 420 | 850 |

Kukka- ja syyshoito, arkkuhauta

Pinta-, kukka- ja syyshoito sisältää kukkien hankinnan ja istutuksen, kastelun, kasvustojen siistimisen, kasvinsuojelun, lannoituksen, mullanvaihdon sekä hoitokauden päättyessä kukkien poiston ja siivouksen. Lisäksi tähän kuuluu syksyllä kanervien / callunoiden istutus.

Syysheidettavat haudat siistitään 1 krt/vk lokakuun loppuun saakka ja kanervat kastellaan tarvittaessa.

| Hinta | | | | | | |
|-------------------------|----------------|-----------------|------------------|------------------|------------------|------------------|
| Arkkuhautapaikka | 1 vuosi | 5 vuotta | 10 vuotta | 15 vuotta | 20 vuotta | 25 vuotta |
| 1 | 115 | 546 | 1 209 | 2 191 | 3 894 | 7 234 |
| 2 | 150 | 732 | 1 628 | 2 958 | 5 267 | 9 797 |
| 3 | 185 | 918 | 2 047 | 3 724 | 6 639 | 12 359 |
| 4 | 220 | 1 103 | 2 466 | 4 491 | 8 012 | 14 921 |
| 5 | 255 | 1 289 | 2 885 | 5 258 | 9 384 | 17 483 |

Haudanhoitomaksut, Kanervamäen uurnalehto

Pinta- ja kukkahoito, uurnahauta Kanervamäen uurnalehdossa

| Hinta | | | | | | |
|--------------------|----------------|-----------------|------------------|------------------|------------------|------------------|
| Hautapaikka | 1 vuosi | 5 vuotta | 10 vuotta | 15 vuotta | 20 vuotta | 25 vuotta |
| | 55 | 227 | 490 | 877 | 1 542 | 2 842 |

Pintahoito, uurnahauta Kanervamäen uurnalehdossa

| Hinta | | | | | | |
|--------------------|----------------|-----------------|------------------|------------------|------------------|------------------|
| Hautapaikka | 1 vuosi | 5 vuotta | 10 vuotta | 15 vuotta | 20 vuotta | 25 vuotta |
| | 35 | 121 | 251 | 439 | 757 | 1 378 |

Perennahoito, uurnahauta Kanervamäen uurnalehdossa

| Hinta | | |
|--------------------|-----------------|------------------|
| Hautapaikka | 5 vuotta | 10 vuotta |
| | 200 | 350 |

Kukka- ja syyshoito, uurnahauta Kanervamäen uurnalehdossa

Pinta-, kukka- ja syyshoito sisältää kukkien hankinnan ja istutuksen, kastelun, kasvustojen siistimisen, kasvinsuojelun, lannoituksen, mullanvaihdon sekä hoitokauden päättyessä kukkien poiston ja siivouksen. Lisäksi tähän kuuluu syksyllä kanervien / callunoiden istutus.

Syysheidettavat haudat siistitään 1 krt/vk lokakuun loppuun saakka ja kanervat kastellaan tarvittaessa.

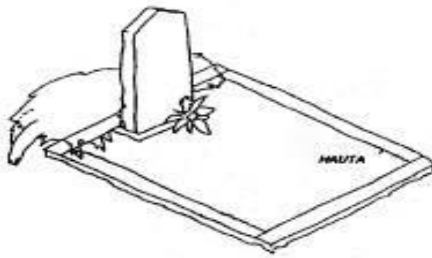
| Hinta | | | | | | |
|--------------------|----------------|-----------------|------------------|------------------|------------------|------------------|
| Hautapaikka | 1 vuosi | 5 vuotta | 10 vuotta | 15 vuotta | 20 vuotta | 25 vuotta |
| | 70 | 307 | 670 | 1 205 | 2 130 | 3 940 |

Kynttiläpalvelu

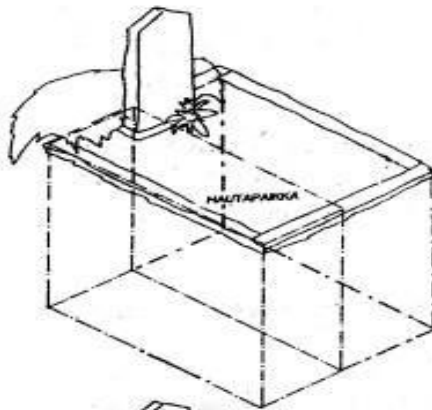
Hinta 20 euroa/pyhä: sisältää 1–2 kynttilää/hauta. Mikäli halutaan enemmän kynttilöitä, hintaan lisätään 5 euroa/kaksi kynttilää. Eli esim. kolme kynttilää maksaa 25 euroa.

Kynttiläpalvelun voi saada pyhäinpäiväksi ja/tai jouluksi. Kynttilät sytytetään jouluattoa tai pyhäinpäivää edeltävänä arkipäivänä. Kynttilöiden paloaika on vähintään kolme vuorokautta. Mikäli sääolosuhteet ovat poikkeuksellisen huonot ja kynttilät sammuvat esim. tuulen tai sateen vaikutuksesta, ei seurakunta ole korvausvelvollinen asiassa.

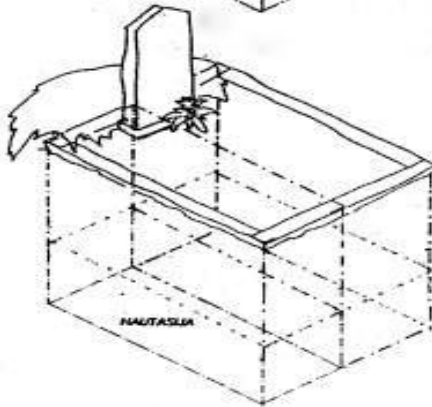
HAUTA, HAUTAPAIKKA, HAUTASIJAJ



Haudalla tarkoitetaan yhden tai useamman vainajan hautaamista varten varattua maa-aluetta hautausmaalla.



Hautapaikalla tarkoitetaan yhtä tai useampaa (normaalisti kahta) päällekkäin haudattavaa arkkua varten varattua tilaa haudassa. Piirroksen haudassa on kaksi arkkuhautapaikkaa.



Hautasijalla tarkoitetaan yhden arkun tai uurnan paikkaa haudassa. Piirroksen haudassa, johon haudataan kahteen kerrokseen, on neljä arkkuhautasijaa.