

MAKSUT JA TILAVUOKRAT

01.06.2024 alkaen

VIHDIN SEURAKUNTA

Kirkkoneuvosto 17.4.2024 42 §

Kirkkovaltuusto 13.12.2023 47 § Hautapaikkahinnat

Kaikki tilavuokrat sekä ateriat sisältävät arvonlisäveron, joten seurakunta ei saa koko vuokratuloa eikä ateriamaksua itselleen vaan tilittää niistä valtiolle arvonlisäveron.

Laskutuslisä 5 € paperilaskussa. Perintäkulut 5 € /maksumuistutus.

Peruutusehto: Varauksen peruuntuminen alle 14 vrk ennen tilaisuuden alkua, laskutetaan 25 % varauksen summasta.

Peruutus tai maksun palautus:

Sairauden tai muun perustellun syyn vuoksi leirille, kerhoon tai matkalle osallistuminen voidaan perua. Jos leirille, kerhoon tai matkalle ei ole osallistuttu lainkaan palautetaan koko osallistumismaksu.

Mikäli leirille osallistuminen on jo aloitettu, palautetaan leirin keskeytyksestä puolet leirimaksusta.

Jos matka on jo aloitettu ei matkamaksua palauteta.

Jos kerhopaikka peruutetaan kauden alkupuolella, kerhomaksu palautetaan kokonaan. Mikäli peruutus kerhoon tapahtuu kerhokauden puolessa välissä, palautetaan puolet kerhomaksusta. Jos peruutus tapahtuu kerhokauden lopulla, ei maksua palauteta.

Kastejuhlasta ei peritä tilavuokraa

Tilanvuokrat Nummelan seurakuntakeskuksen, Pappilan ja Riuttarannan leirikeskuksen päiväkäyttö

Yleishyödylliset järjestöt

55 € /tilaisuus

Viikoittain tai kuukausittain toistuvien tilaisuuksien hinnoittelussa on mahdollisuus erikseen sovittavaan sopimushintaan.

Muut järjestäjät

Vuokra kattaa 4 tunnin tilaisuuden. Ylimenevä aika laskutetaan uuden tilaisuuden mukaan.

	Vihdin SRK jäsen	Ei Vihdin SRK jäsen
Nummelan seurakuntakeskus		
Seurakuntasali	130 €	260 €
Takkahuone	100 €	200 €
Päiväkerho	100 €	200 €
Vihdin seurakuntatalo		
Juhlasali	200 €	400 €
Seurakuntasali	130 €	260 €
Kokoushuone	100 €	200 €
Takkahuone Savimaja	65 €	130 €
Pappila		
Pappilan juhlasali	100 €	200 €
Riuttaranta		
Riuttarannan luokkahuone	100 €	200 €
Riuttarannan ruokasali	65 €	130 €
Riuttarannan rantasauna sali ilman saunoja 4 tuntia	65 €	130 €
Rantasaunan päivävaraus aikavälillä 8–16 tai iltavaraus 4 h	175 €	350 €

Saunaa ei vuokrata henkilöluvun mukaan vaan koko rakennuksena. Muu käyttö sopimuksen mukaan.

Pöytäliinat hinta per pöytä 5,50 € 11€

Vihdin kirkko

Kirkolliset toimitukset (tilavuokran osuus) 418 €/krt
(Maksu ei koske Vihdin seurakunnan jäseniä)

Muut tilaisuudet esim. ulkopuoliset konsertit 1100 € tai
20% myyntituloista
korkeampi valitaan

Nummelan kirkko

Kirkolliset toimitukset (tilavuokran osuus) 418 €/krt
(Maksu ei koske Vihdin seurakunnan jäseniä)

Muut tilaisuudet esim. ulkopuoliset konsertit 836 € tai
20% myyntituloista
korkeampi valitaan

Vihtijärven kappeli

Kirkolliset toimitukset (tilavuokran osuus) 418 €/krt
(Maksu ei koske Vihdin seurakunnan jäseniä)

Muut tilaisuudet esim. ulkopuolisten konsertit 836 € tai
20% myyntituloista
korkeampi valitaan

Mikäli lipun tai ohjelman ostaminen on vapaaehtoista ja ohjelman sisältö on seurakunnan toimintaa / tavoitteita tukeva tai ohjelmatulot tilitetään täysimääräisesti hyväntekeväisyyteen, on tilavuokra ilmainen.

Avioliittoon vihkimisten ja avioliittoon siunaamisten osalta Vihdin seurakunnan jäseneksi tulkitaan henkilö, joka on asunut Vihdissä yli 30 vuotta ja ollut ulkopaikkakuntalainen enintään 10 vuotta tai on alle 40-vuotias ja asunut aiemmin Vihdissä. Kn 17.8.2016 § 111.

Hallintojohtaja voi myöntää esimerkiksi taloudellisista syistä maksuvapautuksen kirkollisten toimitusten tilanvuokrista. Kn 30.8.2022 102 §

Kastejuhlasta ei peritä tilavuokraa.

Tarjoiluhinnat Nummelan seurakuntakeskus, Vihdin seurakuntatalo, Pappila ja Riuttarannan leirikeskus

Kahvi / tee	2,20 €
Aamupala / iltapala	7,70 €
Lounas (sis. jälkiruoka tai kahvi)	11 €
Päivällinen	11 €
Kahvi / tee + makea tai suolainen tarjottava	4,95 €
Kahvi / tee + makea ja suolainen tarjottava	7,15 €

Riuttarannan rantasaunalle tilauskahvi + suolainen + makea + salaatti 17,60 €/hlö

Esi- ja alakouluikäisten hinnat 50 % aikuisten hinnasta.

Astioiden käyttö sisältyy aina tilavuokraan. Rikkoutuneet astiat tulee korvata.

Riuttarannan leirikeskuksen vuorokausihinta

Vuorokausi-hinnat täysihoidolla (ryhmäkoko vähintään 15 henkilöä).

Vuorokausi-hinta sisältää majoituksen ja tilojen käytön lisäksi aamupalan, lounaan, päivällisen ja iltapalan.

Viikonloppu- (pe-su) sekä arkipyhäpäivä on 20 % hintoihin.

Vihtiläiset yleishyödylliset yhdistykset

Aikuiset ja nuoret	44 €/vrk
Esi- ja alakouluikäiset	22 €/vrk

Ulkopuoliset järjestäjänä ja muut seurakunnat

Aikuiset ja nuoret	88 €/vrk
Esi- ja alakouluikäiset	44 €/vrk

Retriitti

Aikuiset ja nuoret ulkopaikkakuntalaiset

Vihdin srk:n retrietti Riuttarannassa: Vihtiläisen osallistumismaksu

Vihtiläinen työtön tai opiskelija

Vihdin	Ei
SRK	SRK
jäsen	jäsen
95 €/vrk	110 €/vrk
55 €/vrk	
30 €/vrk	

Retriitin hintaan sisältyy tilojen koristelu sekä kukat, kynttilät ja servietit.

Päiväkahvi / välipala laskutetaan hinnaston mukaisesti lisälaskutuksena.

Pelkkä yöpyminen

Uusipuoli

Vanhanpuolen majoitustilat

Vihdin	Ei
SRK	SRK
jäsen	jäsen
44 €/hlö	88 €/hlö
22 €/hlö	44 €/hlö

Liinavaatteet

Lakanat ja tyynyliina

Pyyhe

13,20 €	26,40 €
6,60 €	13,20 €

Rantasauna

Leirien yhteydessä 2 h:n sauna sis. leirin hintaan

Päivävaraus aikavälillä 8–16 tai iltavaraus 4 h

Vihdin	Ei
SRK jäsen	SRK
tai yhdistys	jäsen
175 €	350 €

Saunaa ei vuokrata henkilöluvun mukaan vaan koko rakennuksena. Muu käyttö sopimuksen mukaan.

Tilauslounaat, ruokailuajat ja muut tilaisuuden / leirin järjestämiseen liittyvät asiat sovitaan vähintään 14 vrk ennen tilaisuuden alkua leirikeskuksen emännän kanssa p. 040 662 3165.

Seurakuntatyön maksut

Rippikoulumaksut 1.8.2023 alkaen

hintaa koko leiriltä

Päivärippikoulu	0 €
Leiririppikoulu Riuttaranta	147 €
Erityisrippikoulut muualla kuin Riuttarannassa hinnoitellaan erikseen.	

Koululaistyön leirit

35 €/vrk

Päiväkerho-maksut vuodessa, 1.8.2023 alkaen

2 kertaa viikossa	120 €/vuosi
3 kertaa viikossa	180 €/vuosi

Iltapäiväkerho-maksut kuukaudessa, 1.8.2023 alkaen

1-3 päivää viikossa	100 €/kk
4-5 päivää viikossa	140 €/kk

Väestörekisteriin kuuluvilta peritään puolitoistakertainen maksu rippikoulu- ja päiväkerhomaksuista.

Asiakirjojen hausta perittävät maksut

Tietopyyntöön vastaaminen voi olla pyytäjälle maksullista. Asiakirjojen tietojen antamisesta perittävät maksut määrätään seurakunnan kirkkovaltuuston päätöksen mukaisesti.

Tietopyyntö/asiakirjojen käsittely ja luovutus	25 €/tunti
--	------------

Hautaamisesta perittävät maksut

Arkkuhautapaikka	190 €
Urnahautapaikka	80 €
Arkkuhautaus (kaivuu, peitto, peruskunnostus)	320 €
Urnahautaus	90 €
Sirottelu tai muistolehtoon hautaus	50 €
Nimikilpi sirottelualueelle (vanha)	70 €
Nimikilpi sirottelualueelle (uusi)	90 €
Nimikilpi muistolehto	190 €
Hautapalkki, arkkuhauta	60 €
Urnahauta	30 €

Hallinta-ajan jatkaminen 25 v. = hautapaikan hinta

Hallinta-ajan jatkaminen hautauksen yhteydessä, hautapaikan hinta jaetaan 25 vuodella ja tulos kerrotaan jatkovuosien määrällä.

Jos hauta luovutetaan takaisin kesken hallinta-ajan jäljelle jäänyttä hallinta-aikamaksua ei palauteta.

Rintamatunnuksen omaavilta henkilöiltä tai heidän puolisoiltaan ei peritä hautaamiseen liittyviä maksuja.

Sakraalitiilan vuokra

Muut kuin Vihdin seurakunnan jäsenet 418 €

Hallintojohtaja voi myöntää esimerkiksi taloudellisista syistä maksuvapautuksen kirkollisten toimitusten tilanvuokrista. Kn 30.8.2022 102 §

Haudanhoitomaksut

Haudanhoitomaksut, arkkuhauta

Hoitotilisopimuksia ei enää tehdä vaan annetaan mahdollisuus tehdä pidempiaikaisia, määräaikaisia haudanhoitosopimuksia.

Pinta- ja kukkahoito, arkkuhauta

Pinta- ja kukkahoito sisältää kukkien hankinnan ja istutuksen, kastelun, kasvustojen siistimisen, kasvinsuojelun, lannoituksen, mullanvaihdon sekä hoitokauden päättyessä kukkien poiston ja siivouksen.

Hinta

Hautapaikka	1 vuosi	5 vuotta	10 vuotta	15 vuotta	20 vuotta	25 vuotta
1	85	387	849	1 534	2 718	5 038
2	120	572	1 269	2 301	4 090	7 600
3	155	758	1 688	3 067	5 463	10 163
4	190	944	2 107	3 834	6 835	12 725
5	225	1 130	2 526	4 600	8 208	15 287

Pintahoito, arkkuhauta

Haudanhoitomaksu ilman kukkia.

Seurakunta huolehtii haudan pinnan siistimisestä.

hautapaikan haltijat voivat halutessaan istuttaa ja huolehtia haudan istutuksista.

Hinta

Hautapaikka	1 vuosi	5 vuotta	10 vuotta	15 vuotta	20 vuotta	25 vuotta
1	45	174	370	685	1 150	2 110
2	60	254	550	987	1 738	3 208
3	75	334	730	1 315	2 326	4 306
4	90	413	909	1 644	2 914	5 404
5	105	493	1 089	1 972	3 502	6 502

Perennahoito, arkkuhauta

Hoitoon sisältyy haudan pinnanhoito sekä haudan koosta riippuen 2–6 kpl perennoja. Puutarhurit valitsevat kasvupaikkaan soveltuvat lajikkeet.

Hinta

Hautapaikka	5 vuotta	10 vuotta
1	270	520
2	350	700
3 tai useampi paikkaiset	420	850

Kukka- ja syyshoito, arkkuhauta

Pinta-, kukka- ja syyshoito sisältää kukkien hankinnan ja istutuksen, kastelun, kasvustojen siistimisen, kasvinsuojelun, lannoituksen, mullanvaihdon sekä hoitokauden päättyessä kukkien poiston ja siivouksen. Lisäksi tähän kuuluu syksyllä kanervien / callunoiden istutus.

Syysheidettavat haudat siistitään 1 krt/vk lokakuun loppuun saakka ja kanervat kastellaan tarvittaessa.

Hinta						
Arkkuhautapaikka	1 vuosi	5 vuotta	10 vuotta	15 vuotta	20 vuotta	25 vuotta
1	115	546	1 209	2 191	3 894	7 234
2	150	732	1 628	2 958	5 267	9 797
3	185	918	2 047	3 724	6 639	12 359
4	220	1 103	2 466	4 491	8 012	14 921
5	255	1 289	2 885	5 258	9 384	17 483

Haudanhoitomaksut, Kanervamäen uurnalehto

Pinta- ja kukkahoito, uurnahauta Kanervamäen uurnalehdossa

Hinta						
Hautapaikka	1 vuosi	5 vuotta	10 vuotta	15 vuotta	20 vuotta	25 vuotta
	55	227	490	877	1 542	2 842

Pintahoito, uurnahauta Kanervamäen uurnalehdossa

Hinta						
Hautapaikka	1 vuosi	5 vuotta	10 vuotta	15 vuotta	20 vuotta	25 vuotta
	35	121	251	439	757	1 378

Perennahoito, uurnahauta Kanervamäen uurnalehdossa

Hinta		
Hautapaikka	5 vuotta	10 vuotta
	200	350

Kukka- ja syyshoito, uurnahauta Kanervamäen uurnalehdossa

Pinta-, kukka- ja syyshoito sisältää kukkien hankinnan ja istutuksen, kastelun, kasvustojen siistimisen, kasvinsuojelun, lannoituksen, mullanvaihdon sekä hoitokauden päättyessä kukkien poiston ja siivouksen. Lisäksi tähän kuuluu syksyllä kanervien / callunoiden istutus.

Syysheidettavat haudat siistitään 1 krt/vk lokakuun loppuun saakka ja kanervat kastellaan tarvittaessa.

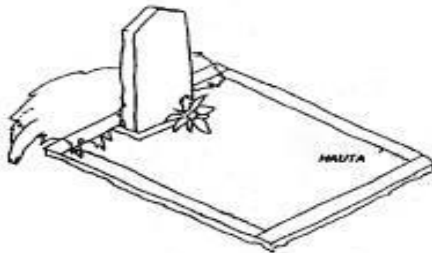
Hinta						
Hautapaikka	1 vuosi	5 vuotta	10 vuotta	15 vuotta	20 vuotta	25 vuotta
	70	307	670	1 205	2 130	3 940

Kynttiläpalvelu

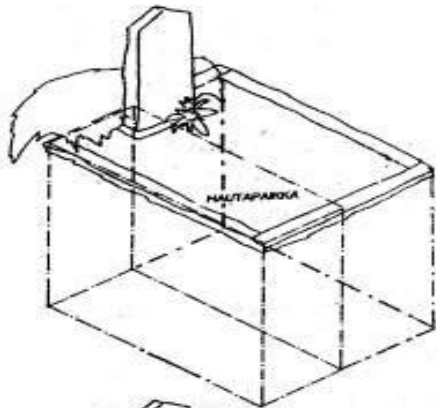
Hinta 20 euroa/pyhä: sisältää 1–2 kynttilää/hauta. Mikäli halutaan enemmän kynttilöitä, hintaan lisätään 5 euroa/kaksi kynttilää. Eli esim. kolme kynttilää maksaa 25 euroa.

Kynttiläpalvelun voi saada pyhäinpäiväksi ja/tai jouluksi. Kynttilät sytytetään jouluaattoon tai pyhäinpäivää edeltävänä arkipäivänä. Kynttilöiden paloaika on vähintään kolme vuorokautta. Mikäli sääolosuhteet ovat poikkeuksellisen huonot ja kynttilät sammuvat esim. tuulen tai sateen vaikutuksesta, ei seurakunta ole korvausvelvollinen asiassa.

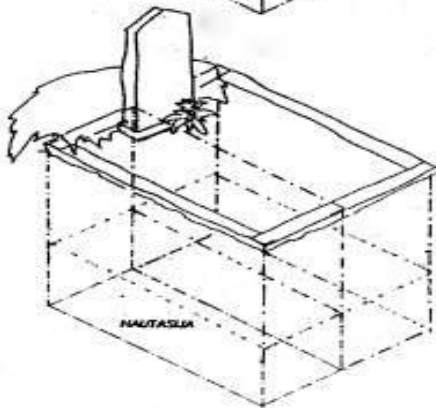
HAUTA, HAUTAPAIKKA, HAUTASIJAJA



Haudalla tarkoitetaan yhden tai useamman vainajan hautaamista varten varattua maa-aluetta hautausmaalla.



Hautapaikalla tarkoitetaan yhtä tai useampaa (normaalisti kahta) päällekkäin haudattavaa arkkua varten varattua tilaa haudassa. Piirroksen haudassa on kaksi arkkuhautapaikkaa.



Hautasijalla tarkoitetaan yhden arkun tai uurnan paikkaa haudassa. Piirroksen haudassa, johon haudataan kahteen kerrokseen, on neljä arkkuhautasijaa.