

MAKSUT JA TILAVUOKRAT

1.8.2016 ALKAEN

VIHDIN SEURAKUNTA

17. elokuuta 2016
Kirkkoneuvosto § 111

MAKSUT JA TILAVUOKRAT

1.8.2016 ALKAEN

Kaikki tilavuokrat sisältävät arvonlisäveron, joten seurakunta ei saa koko vuokratuloa itselleen vaan tilittää vuokrasta valtiolle arvonlisäveron.

Tilavuokrat Nummelan seurakuntakeskus, Vihdin seurakuntatalo ja Riuttarannan leirikeskuksen päiväkäyttö

Kirkollisten toimitusten yhteydessä

Maksu tilaisuuden osanottajien mukaan 38.20 € + 1,30 €/hlö

yleishyödylliset järjestöt

40 € /tilaisuus

Muut järjestäjät

Maksu tilaisuuden osanottajien mukaan 74,40 € + 2,50 €/hlö

Hinnoittelu ottaa huomioon tilaisuuksien osallistujamäärän ja sen, että tilan käytöstä aiheutuu kustannuksia siitä riippumatta kuinka suuri osallistujamäärä tilaisuuksiin tulee.

Vihdin kirkko

Kirkolliset toimitukset (tilanvuokran osuus) 300 €/krt
(Maksu ei koske Vihdin seurakunnan jäseniä)

Muut tilaisuudet esim. ulkopuoliset konsertit 500 €/tilaisuus tai
20% myyntituloista

Avioliittoon vihkimisten, avioliittoon siunaamisten tai kasteiden osalta vihtiläiseksi tulkitaan henkilö, joka on asunut Vihdissä yli 30 vuotta ja ollut ulkopaikkakuntalainen enintään 10 vuotta tai on alle 40-vuotias ja asunut aiemmin Vihdissä.

Nummelan kirkko

Kirkolliset toimitukset (tilanvuokran osuus) 200 €/krt
(Maksu ei koske Vihdin seurakunnan jäseniä)

Muut tilaisuudet esim. ulkopuoliset konsertit 200 €/tilaisuus tai
20% myyntituloista

Mikäli lipun tai ohjelman ostaminen on vapaaehtoista ja ohjelman sisältö on seurakunnan toimintaa / tavoitteita tukeva tai ohjelmatulot tilitetään täysimääräisesti hyväntekeväisyyteen, on tilanvuokra ilmainen.

Tarjoiluhinnat Nummela ja Vihti kk

kahvi/tee	2 €
aamupala/ilta-pala	7 €
lounas (sis. jälkiruoka tai kahvi)	10 €
päivällinen	10 €
kahvi/tee (makea tai suolainen tarjottava)	4,50 €
kahvi/tee (makea ja suolainen tarjottava)	5,50



Astioiden käyttö sisältyy aina tilavuokraan. Rikkoutuneet astiat tulee korvata.

Riuttarannan leirikeskukseen vuorokausihinta

Vuorokausihinnat täysihoidolla (ryhmäkoko vähintään 15 henkilöä)

(Vuorokausihinta sisältää majoituksen ja tilojen käytön lisäksi aamupalan, lounaan ja päivällisen)

Viikonloppulisä (pe-su) on 20 % hintoihin.

Vihtiläiset yleishyödylliset yhdistykset

Aikuiset ja nuoret	35 €
6 – 12 v	15 €

Ulkopuoliset järjestäjänä ja muut seurakunnat

Aikuiset ja nuoret	65 €
6 – 12 v	30 €
Pelkkä yöpyminen uusipuoli	38 €
Pelkkä yöpyminen vanhapuoli	25 €

Rantasauna

leirien yhteydessä 2 h:n sauna sis. leirin hintaan

Päivävaraus aikavälillä klo 8 – 16 tai iltavaraus 3 h 150 €

Saunaa ei vuokrata henkilöluvun mukaan vaan koko rakennuksena.

Muu käyttö sopimuksen mukaan.

Liinavaatteet

Lakanat + tyynyliina	11 €
Pyyhe	5 €

Riuttaranta tarjoiluhinnat

	Aikuiset ja nuoret
kahvi/tee/kaakao	2 €
aamupala/iltapala	7 €
lounas ja päivällinen (sis. jälkiruoka tai kahvi)	10 €
kahvi/tee/kaakao (makea tai suolainen tarjottava)	4,50 €
kahvi/tee/kaakao (makea ja suolainen tarjottava)	5,50 €
Rantasaunalle tilauskahvi + suolainen + makea + salaatti	15 €/hlö + 20 € kuljetus

Tilauslounaat ja muut vastaavat sovitaan erikseen leirikeskuksen emännän kanssa p. 040-8280745

6-12 v hinnat 50 % aikuisten hinnasta.

Seurakuntatyön maksut

Rippikoulumaksut

Päivärippikoulu

hintaa koko leiriltä

0 €

Leiririppikoulu Riuttaranta

100 €

Erityisrippikoulut muualla kuin Riuttarannassa, hinnat harkitaan erikseen rippikoulukohtaisesti

Koululaistyön leirit

24 €/vrk

Päiväkerhomaksut vuodessa

2 kertaa viikossa

100 €/vuosi

Sisaralennus 10 €

Iltapäiväkerhomaksut kuukaudessa

1 – 3 päivää viikossa

60 €/kk

4 – 5 päivää viikossa

100 €/kk

Väestörekisteriin kuuluvilta peritään kaksinkertainen maksu rippikoulu- ja päiväkerhomaksuista



Hautaamisesta perittävät maksut 1.1.2017

Arkkuhautapaikka	100 €
Urnahautapaikka	40 €
Arkkuhautaus (kaivuu, peitto, peruskunnostus)	200 €
Urnahautaus	40 €
Sirottelu tai muistolehtoon hautaus	12 €
nimikilpi sirottelualueelle	55 €
nimikilpi muistolehto	175 €
Hautapalkki, arkkuhauta	60 €
urnahauta	30 €
Hallinta-ajan jatkaminen 25 v. = hautapaikan hinta	

Hallinta-ajan jatkaminen hautauksen yhteydessä, hautapaikan hinta jaetaan 25 vuodella ja tulos kerrotaan jatkovuosien määrällä.

Jos hauta luovutetaan takaisin kesken hallinta-ajan jäljelle jäänyttä hallinta-aikamaksua ei palauteta.

Sakraalitalan vuokra

Muut kuin Vihdin seurakunnan jäsenet	300 €
--------------------------------------	-------

Rintamatunnuksen omaavilta henkilöiltä tai heidän puolisoiltaan ei peritä mitään hautatoimen maksuja.

Haudanhoitomaksut

1.1.2015 lukien hoitotilisopimuksia ei tehdä vaan annetaan mahdollisuus tehdä pidempiaikaisia määräaikaista haudanhoitosopimuksia.

Hautapaikka	1 vuosi	5 vuotta	10 vuotta	15 vuotta	20 vuotta	25 vuotta
1	80	360	790	1 425	2 522	4 672
2	115	546	1 209	2 191	3 894	7 234
3	150	732	1 628	2 958	5 267	9 797
4	185	918	2 047	3 724	6 639	12 359
5	220	1 103	2 466	4 491	8 012	14 921
kerroin	1,00	5,31	11,98	21,90	39,21	73,21

Kultakin viereiseltä hautapaikalta 35 € 1 vuoden ajalta ja pidemmiltä ajoilta 35 € x kerroin.

Haudanhoitomaksut urnahautahauta hoitokaudesta 2015 eteenpäin.

Hautapaikka	1 vuosi	5 vuotta	10 vuotta	15 vuotta	20 vuotta	25 vuotta
1	50	201	430	768	1 346	2 476
kerroin	1,00	5,31	11,98	21,90	39,21	73,21

Haudat, joiden hautapaikan leveys on vähemmän kuin 1 metri.

Pintahoitto

Haudanhoitomaksu 1 vuosi ilman kukkia hoitokaudesta 2015 eteenpäin

Hautapaikan haltijat hankkivat, istuttavat ja hoitavat kukat itse.

Seurakunta leikkaa haudan nurmipinnan, hiekkapinnan haravoimalla.

Hautapaikka	1 vuosi	5 vuotta	10 vuotta	15 vuotta	20 vuotta	25 vuotta
1	40	148	311	549	954	1 744
2	55	227	490	877	1 542	2 842
3	70	307	670	1 206	2 130	3 940
4	85	387	849	1 534	2 718	5 038
5	100	466	1 029	1 863	3 306	6 136
kerroin	1,00	5,31	11,98	21,90	39,21	73,21

Kultakin viereiseltä hautapaikalta 15 € 1 vuoden ajalta ja pidemmiltä ajoilta 15 € x kerroin

Pintahoido uurnahauta hoitokaudesta 2015 eteenpäin

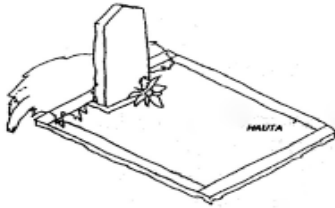
Hautapaikka	1 vuosi	5 vuotta	10 vuotta	15 vuotta	20 vuotta	25 vuotta
	1	30	95	191	330	561
kerroin	1,00	5,31	11,98	21,90	39,21	73,21

Haudat, joiden hautapaikan leveys on vähemmän kuin 1 metri

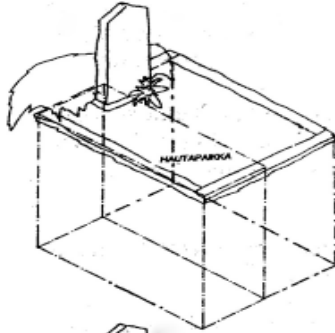
Kanervamäen uurnalehto

Hautapaikka	1 vuosi	5 vuotta	10 vuotta	15 vuotta	20 vuotta	25 vuotta
	1	30	95	191	330	561
kerroin	1,00	5,31	11,98	21,90	39,21	73,21

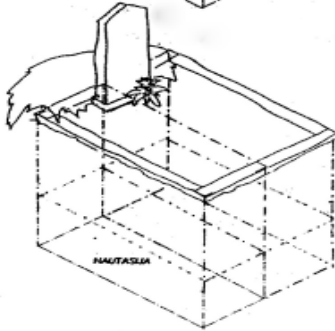
HAUTA, HAUTAPAIKKA, HAUTASIJÄ



Haudalla tarkoitetaan yhden tai useamman vainajan hautaamista varten varattua maa-aluetta hautausmaalla.



Hautapaikalla tarkoitetaan yhtä tai useampaa (normaalisti kahta) päällekkäin haudattavaa arkkua varten varattua tilaa haudassa. Piirroksen haudassa on kaksi arkkuhautapaikkaa.



Hautasijalla tarkoitetaan yhden arkun tai uurnan paikkaa haudassa. Piirroksen haudassa, johon haudataan kahteen kerrokseen, on neljä arkkuhautasijää.