

# MAKSUT JA TILAVUOKRAT

1.1.2020 ALKAEN

## VIHDIN SEURAKUNTA

Kirkkoneuvosto § 140 25.11.2019

Kirkkovaltuusto § 60 18.12.2019 (hautapaikkamaksut)

## 1.1.2020 ALKAEN

Kaikki tilavuokrat sekä ateriat sisältävät arvonlisäveron, joten seurakunta ei saa koko vuokratuloa eikä ateriamaksua itselleen vaan tilittää niistä valtiolle arvonlisäveron.

Laskutuslisä 5 €. Perintäkulut 5 € /maksumuistutus.

Peruutusehto: Varauksen peruuntuminen alle 14 vrk ennen tilaisuuden alkua, laskutetaan 25 % varauksen summasta.

### Tilavuokrat Nummelan seurakuntakeskuksen, Pappilan ja Riuttarannan leirikeskuksen päiväkäyttö

#### Kirkollisten toimitusten yhteydessä

Maksu tilaisuuden osanottajien mukaan 40 € + 1,50 €/hlö

**Yleishyödylliset järjestöt** 40 € /tilaisuus

#### Muut järjestäjät

Maksu tilaisuuden osanottajien mukaan 75 € + 2,50 €/hlö

Hinnoittelu ottaa huomioon tilaisuuksien osallistujamäärän ja sen, että tilan käytöstä aiheutuu kustannuksia siitä riippumatta, kuinka suuri osallistujamäärä tilaisuuksiin tulee. Vuokra kattaa 4 tunnin tilaisuuden.

Ylimenevä aika laskutetaan uuden tilaisuuden mukaan.

**Pöytäliinat** 5 €/pöytä

### Vihdin kirkko

**Kirkolliset toimitukset (tilavuokran osuus)** 350 €/krt

(Maksu ei koske Vihdin seurakunnan jäseniä)

**Muut tilaisuudet esim. ulkopuoliset konsertit** 520 €/tilaisuus tai  
20% myyntituloista

## Nummelan kirkko

**Kirkolliset toimitukset (tilavuokran osuus)** 350 €/krt

(Maksu ei koske Vihdin seurakunnan jäseniä)

**Muut tilaisuudet esim. ulkopuoliset konsertit** 350 €/tilaisuus tai  
20% myyntituloista

## Vihtijärven kappeli

**Kirkolliset toimitukset (tilavuokran osuus)** 350 €/krt

(Maksu ei koske Vihdin seurakunnan jäseniä)

**Muut tilaisuudet esim. ulkopuolisten konsertit** 350 €/tilaisuus tai  
20% myyntituloista

Mikäli lipun tai ohjelman ostaminen on vapaaehtoista ja ohjelman sisältö on seurakunnan toimintaa / tavoitteita tukeva tai ohjelmatulot tilitetään täysimääräisesti hyväntekeväisyyteen, on tilavuokra ilmainen.

## Tarjoiluhinnat Nummelan seurakuntakeskus, Pappila ja Riuttarannan leirikeskus

Kahvi / tee	2 €
Aamupala / iltapala	7 €
Lounas (sis. jälkiruoka tai kahvi)	10 €
Päivällinen	10 €
Kahvi / tee + makea tai suolainen tarjottava	4,50 €
Kahvi / tee + makea ja suolainen tarjottava	6,50 €
Riuttarannan rantasaunalle tilauskahvi + suolainen + makea + salaatti	15 €/hlö + 20 € kuljetus

**6-12 v hinnat 50% aikuisten hinnasta.**

Astioiden käyttö sisältyy aina tilavuokraan. Rikkoutuneet astiat tulee korvata.

## Riuttarannan leirikeskukseen vuorokausi-hinta

Vuorokausi-hinnat täysihoidolla (ryhmäkoko vähintään 15 henkilöä).

Vuorokausi-hinta sisältää majoituksen ja tilojen käytön lisäksi aamupalan, lounaan, päivällisen ja iltapalan.

Viikonloppuisä (pe-su) on 20% hintoihin.

### Vihtiläiset yleishyödylliset yhdistykset

Aikuiset ja nuoret	40 €/vrk
6-12 v	20 €/vrk

### Ulkopuoliset järjestäjänä ja muut seurakunnat

Aikuiset ja nuoret	80 €/vrk
6-12 v	40 €/vrk

### Pelkkä yöpyminen

Uusipuoli	40 €/hlö
Vanhanpuolen majoitustilat	20 €/hlö

### Ulkopuolisen järjestäjän tai muun seurakunnan retriitti

Aikuiset ja nuoret	90 €/vrk
--------------------	----------

Hintaan sisältyy tilojen koristelu sekä kukat, kynttilät ja servetit.

Päiväkahvi / välipala laskutetaan hinnaston mukaisesti lisälaskutuksena.

### Liinavaatteet

Lakanat ja tyynyliina	12 €
Pyyhe	6 €

### Rantasauna

Leirien yhteydessä 2 h:n sauna sis. leirin hintaan

Päivävaraus aikavälillä 8-16 tai iltavaraus 3 h	160 €
---	-------

Saunaa ei vuokrata henkilöluvun mukaan vaan koko rakennuksena. Muu käyttö sopimuksen mukaan.

Tilauslounaat, ruokailuajat ja muut tilaisuuden / leirin järjestämiseen liittyvät asiat sovitaan vähintään 14 vrk ennen tilaisuuden alkua leirikeskukseen emännän kanssa p.

040 828 0745.

## Seurakuntatyön maksut

### Rippikoulumaksut 1.1.2020 alkaen

hinta koko leiriltä

Päivärippikoulu	0 €
Leiririppikoulu Riuttaranta	140 €
Erityisrippikoulut muualla kuin Riuttarannassa hinnoitellaan erikseen.	

Koululaistyön leirit	25 €/vrk
----------------------	----------

### Päiväkerho-maksut vuodessa, 1.8.2020 alkaen

2 kertaa viikossa	60 €/kausi, 120 €/vuosi
3 kertaa viikossa	90 €/kausi, 180 €/vuosi

### Iltapäiväkerho-maksut kuukaudessa, 1.8.2020 alkaen

1-3 päivää viikossa	70 €/kk
4-5 päivää viikossa	110 €/kk

Väestökisteriin kuuluvilta peritään kaksinkertainen maksu rippikoulu- ja päiväkerho-maksuista.



## **Hautaamisesta perittävät maksut 1.1.2020**

<b>Arkkuhautapaikka</b>	150 €
<b>Uurnahautapaikka</b>	50 €
<b>Arkkuhautaus</b> (kaivuu, peitto, peruskunnostus)	270 €
<b>Uurnahautaus</b>	50 €
<b>Sirottelu tai muistolehtoon hautaus</b>	30 €
<b>Nimikilpi sirottelualueelle</b>	60 €
<b>Nimikilpi muistolehto</b>	180 €
<b>Hautapalkki, arkkuhauta</b>	60 €
<b>Uurnahauta</b>	30 €

### **Hallinta-ajan jatkaminen 25 v. = hautapaikan hinta**

Hallinta-ajan jatkaminen hautauksen yhteydessä, hautapaikan hinta jaetaan 25 vuodella ja tulos kerrotaan jatkovuosien määrällä.

Jos hauta luovutetaan takaisin kesken hallinta-ajan jäljelle jäänyttä hallinta-aikamaksua ei palauteta.

### **Sakraalitalan vuokra**

Muut kuin Vihdin seurakunnan jäsenet	350 €
--------------------------------------	-------

**Rintamatunnuksen omaavilta henkilöiltä tai heidän puolisoiltaan ei peritä mitään hautatoimen maksuja.**

## Haudanhoitomaksut

### Haudanhoitomaksut, arkkuhauta

Hoitotilisopimuksia ei enää tehdä vaan annetaan mahdollisuus tehdä pidempiaikaisia, määräaikaisia haudanhoitosopimuksia.

### Pinta- ja kukkahoito, arkkuhauta

Pinta- ja kukkahoito sisältää kukkien hankinnan ja istutuksen, kastelun, kasvustojen siistimisen, kasvinsuojelun, lannoituksen, mullanvaihdon sekä hoitokauden päättyessä kukkien poiston ja siivouksen.

#### Hinta

Hautapaikka	1 vuosi	5 vuotta	10 vuotta	15 vuotta	20 vuotta	25 vuotta
1	80	360	790	1 425	2 522	4 672
2	115	546	1 209	2 191	3 894	7 234
3	150	732	1 628	2 958	5 267	9 797
4	185	918	2 047	3 724	6 639	12 359
5	220	1 103	2 466	4 491	8 012	14 921

### Pintahoito, arkkuhauta

Haudanhoitomaksu ilman kukkia.

Seurakunta huolehtii haudan pinnan siistimisestä.

hautapaikan haltijat voivat halutessaan istuttaa ja huolehtia haudan istutuksista.

#### Hinta

Hautapaikka	1 vuosi	5 vuotta	10 vuotta	15 vuotta	20 vuotta	25 vuotta
1	40	148	311	549	954	1 744
2	55	227	490	877	1 542	2 842
3	70	307	670	1 206	2 130	3 940
4	85	387	849	1 534	2 718	5 038
5	100	466	1 029	1 863	3 306	6 136

### **Kukka- ja syyshoito, arkkuhauta**

Pinta-, kukka- ja syyshoito sisältää kukkien hankinnan ja istutuksen, kastelun, kasvustojen siistimisen, kasvinsuojelun, lannoituksen, mullanvaihdon sekä hoitokauden päättyessä kukkien poiston ja siivouksen. Lisäksi tähän kuuluu syksyllä kanervien / callunoiden istutus.

Syysheidettavat haudat siistitään 1 krt/vk lokakuun loppuun saakka ja kanervat kastellaan tarvittaessa.

#### **Hinta**

<b>Arkkuhautapaikka</b>	<b>1 vuosi</b>	<b>5 vuotta</b>	<b>10 vuotta</b>
1	110	519	1 149
2	145	705	1 568
3	180	891	1 987
4	215	1 077	2 406
5	250	1 263	2 825

### **Haudanhoitomaksut, uurnahauta Kanervamäen uurnalehdossa**

#### **Hinta**

<b>Hautapaikka</b>	<b>1 vuosi</b>	<b>5 vuotta</b>	<b>10 vuotta</b>	<b>15 vuotta</b>	<b>20 vuotta</b>	<b>25 vuotta</b>
	50	201	430	768	1 346	2 476

Haudat, joiden hautapaikan leveys on vähemmän kuin 1 metri.

### **Pintahoito, uurnahauta Kanervamäen uurnalehdossa**

#### **Hinta**

<b>Hautapaikka</b>	<b>1 vuosi</b>	<b>5 vuotta</b>	<b>10 vuotta</b>	<b>15 vuotta</b>	<b>20 vuotta</b>	<b>25 vuotta</b>
	30	95	191	330	561	1 012

Haudat, joiden hautapaikan leveys on vähemmän kuin 1 metri.

### **Kukka- ja syyshoito, uurnahauta Kanervamäen uurnalehdossa**

Pinta-, kukka- ja syyshoito sisältää kukkien hankinnan ja istutuksen, kastelun, kasvustojen siistimisen, kasvinsuojelun, lannoituksen, mullanvaihdon sekä hoitokauden päättyessä kukkien poiston ja siivouksen. Lisäksi tähän kuuluu syksyllä kanervien / callunoiden istutus.

Syysheidettavat haudat siistitään 1 krt/vk lokakuun loppuun saakka ja kanervat kastellaan tarvittaessa.

#### **Hinta**

<b>Hautapaikka</b>	<b>1 vuosi</b>	<b>5 vuotta</b>	<b>10 vuotta</b>
	65	280	610

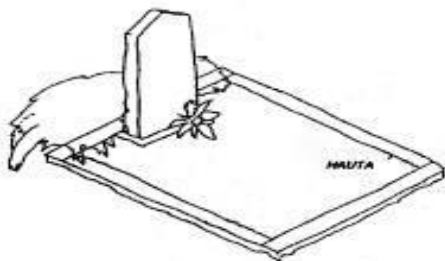


## Kynttiläpalvelu

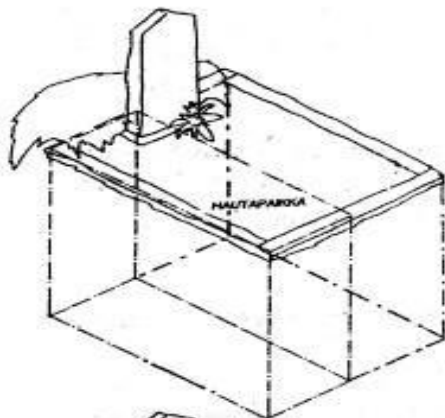
Hinta 20 euroa/pyhä: sisältää 1-2 kynttilää/hauta. Mikäli halutaan enemmän kynttilöitä, hintaan lisätään 5 euroa/kaksi kynttilää. Eli esim. kolme kynttilää maksaa 25 euroa.

Kynttiläpalvelun voi saada pyhäinpäiväksi ja/tai jouluksi. Kynttilät sytytetään jouluaattoon tai pyhäinpäivää edeltävänä arkipäivänä. Kynttilöiden palo aika on vähintään kolme vuorokautta. Mikäli sääolosuhteet ovat poikkeuksellisen huonot ja kynttilät sammuvat esim. tuulen tai sateen vaikutuksesta, ei seurakunta ole korvausvelvollinen asiassa.

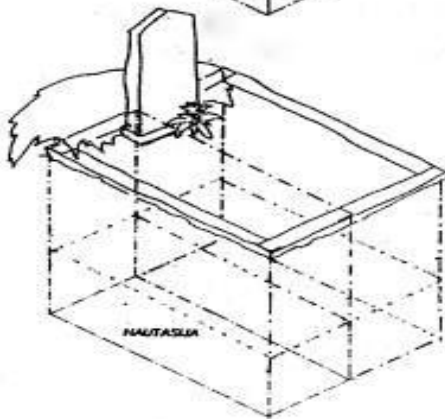
### HAUTA, HAUTAPAIKKA, HAUTASIJAJA



**Haudalla** tarkoitetaan yhden tai useamman vainajan hautaamista varten varattua maa- aluetta hautausmaalla.



**Hautapaikalla** tarkoitetaan yhtä tai useampaa (normaalisti kahta) päällekkäin haudattavaa arkkua varten varattua tilaa haudassa. Piirroksen haudassa on kaksi arkuhaudapaikkaa.



**Hautasijalla** tarkoitetaan yhden arkun tai uurnan paikkaa haudassa. Piirroksen haudassa, johon haudataan kahteen kerrokseen, on neljä arkuhaudasijaa.

