

# MAKSUT JA TILAVUOKRAT

1.8.2022 ALKAEN

## VIHDIN SEURAKUNTA

Kirkkoneuvosto 30.8.2022 102 §

Kirkkovaltuusto xx.x.xxxx xx §

Kaikki tilavuokrat sekä ateriat sisältävät arvonlisäveron, joten seurakunta ei saa koko vuokratuloa eikä ateriamaksua itselleen vaan tilittää niistä valtiolle arvonlisäveron.

Laskutuslisä 5 €. Perintäkulut 5 €/maksumuistutus.

Peruutusehto: Varauksen peruuntuminen alle 14 vrk ennen tilaisuuden alkua, laskutetaan 25 % varauksen summasta.

Peruutusehto ei koske kirkollisia toimituksia.

## **Tilanvuokrat Nummelan seurakuntakeskuksen, Pappilan ja Riuttarannan leirikeskuksen päiväkäyttö**

	2021	2022
<b>Yleishyödylliset järjestöt</b>	50 €/tilaisuus	50 €/tilaisuus

### **Muut järjestäjät**

Vuokra kattaa 4 tunnin tilaisuuden. Ylimenevä aika laskutetaan uuden tilaisuuden mukaan.

### **hinnat 2022**

#### **Nummelan seurakuntakeskus**

Seurakuntasali	120 €
Takkahuone	90 €
Päiväkerho	90 €

#### **Vihdin seurakuntatalo**

Juhlasali	180 €
Seurakuntasali	120 €
Kokoushuone	90 €
Takkahuone Savimaja	60 €

#### **Pappila**

Pappilan juhlasali	90 €
--------------------	------

#### **Riuttaranta**

Riuttarannan luokkahuone	90 €
Riuttarannan ruokasali	60 €
Riuttarannan rantasauna sali ilman saunoja 4 tuntia	60 €

#### **Pöytäliinat**

5 €/pöytä

## Vihdin kirkko

	2021	2022
<b>Kirkolliset toimitukset (tilavuokran osuus)</b> (Maksu ei koske Vihdin seurakunnan jäseniä)	380 €/krt	380 €/krt
<b>Muut tilaisuudet esim. ulkopuoliset konsertit</b>	550 €/tilaisuus tai 20% myyntituloista	

## Nummelan kirkko

	2021	2022
<b>Kirkolliset toimitukset (tilavuokran osuus)</b> (Maksu ei koske Vihdin seurakunnan jäseniä)	380 €/krt	380 €/krt
<b>Muut tilaisuudet esim. ulkopuoliset konsertit</b>	380 €/tilaisuus tai 20% myyntituloista	

## Vihtijärven kappeli

<b>Kirkolliset toimitukset (tilavuokran osuus)</b> (Maksu ei koske Vihdin seurakunnan jäseniä)	380 €/krt	380 €/krt
<b>Muut tilaisuudet esim. ulkopuolisten konsertit</b>	380 €/tilaisuus tai 20% myyntituloista	

Mikäli lipun tai ohjelman ostaminen on vapaaehtoista ja ohjelman sisältö on seurakunnan toimintaa / tavoitteita tukeva tai ohjelmatulot tilitetään täysimääräisesti hyväntekeväisyyteen, on tilavuokra ilmainen.

Avioliittoon vihkimisten, avioliittoon siunaamisten tai kasteiden osalta vihtiläiseksi tulkitaan henkilö, joka on asunut Vihdissä yli 30 vuotta ja ollut ulkopaikkakuntalainen enintään 10 vuotta tai on alle 40-vuotias ja asunut aiemmin Vihdissä. Kn 17.8.2016 § 111.

**Hallintojohtaja voi myöntää esimerkiksi taloudellisista syistä maksuvapautuksen kirkollisten toimitusten tilanvuokrasta. Kn 30.8.2022 §**

## Tarjoiluhinnat Nummelan seurakuntakeskus, Vihdin seurakuntatalo, Pappila ja Riuttarannan leirikeskus

Kahvi / tee	2 €
Aamupala / iltapala	7 €
Lounas (sis. jälkiruoka tai kahvi)	10 €
Päivällinen	10 €
Kahvi / tee + makea tai suolainen tarjottava	4,50 €
Kahvi / tee + makea ja suolainen tarjottava	6,50 €

Riuttarannan rantasaunalle tilauskahvi + suolainen + makea + salaatti 16 €/hlö

### **Esi- ja alakouluikäisten hinnat 50% aikuisten hinnasta.**

Astioiden käyttö sisältyy aina tilavuokraan. Rikkoutuneet astiat tulee korvata.

### **Riuttarannan leirikeskuksen vuorokausi-hinta**

Vuorokausi-hinnat täysihoidolla (ryhmäkoko vähintään 15 henkilöä).

Vuorokausi-hinta sisältää majoituksen ja tilojen käytön lisäksi aamupalan, lounaan, päivällisen ja iltapalan.

Viikon- (pe-su) sekä arkipyhäpäivä on 20% hintoihin.

### **Vihtiläiset yleishyödylliset yhdistykset**

Aikuiset ja nuoret	40 €/vrk
Esi- ja alakouluikäiset	20 €/vrk

### **Ulkopuoliset järjestäjänä ja muut seurakunnat**

Aikuiset ja nuoret	80 €/vrk
Esi- ja alakouluikäiset	40 €/vrk

### **Retriitti**

	<b>2021</b>	<b>2022</b>
Aikuiset ja nuoret	95 €/vrk	95 €/vrk
Vihdin srk:n retrietti Riuttarannassa: Vihtiläisen osallistumismaksu	40 €/vrk	40 €/vrk
Vihtiläinen työtön tai opiskelija	30 €/vrk	30 €/vrk

Retriitin hintaan sisältyy tilojen koristelu sekä kukat, kynttilät ja servetit.

Päiväkahvi / välipala laskutetaan hinnaston mukaisesti lisälaskutuksena.

### **Pelkkä yöpyminen**

Uusipuoli	40 €/hlö
Vanhanpuolen majoitustilat	20 €/hlö

### **Liinavaatteet**

Lakanat ja tyynyliina	12 €
Pyyhe	6 €

## Rantasauna

Leirien yhteydessä 2 h:n sauna sis. leirin hintaan

Päivävaraus aikavälillä 8-16 tai iltavaraus 4 h

160 €

Saunaa ei vuokrata henkilöluvun mukaan vaan koko rakennuksena. Muu käyttö sopimuksen mukaan.

**Tilauslounaat, ruokailuajat ja muut tilaisuuden / leirin järjestämiseen liittyvät asiat sovitaan vähintään 14 vrk ennen tilaisuuden alkua leirikeskuksen emännän kanssa p. 040 662 3165.**

## Seurakuntatyön maksut

### Rippikoulumaksut 1.8.2022 alkaen

hintaa koko leiriltä

2021 2022

Päivärippikoulu

0 €

0 €

Leiririppikoulu Riuttaranta

147 €

147 €

Erityisrippikoulut muualla kuin Riuttarannassa hinnoitellaan erikseen.

### Koululaistyön leirit

35 €/vrk

35 €/vrk

### Päiväkerho-maksut vuodessa, 1.8.2022 alkaen

2 kertaa viikossa

60 €/kausi, 120 €/vuosi

3 kertaa viikossa

90 €/kausi, 180 €/vuosi

### Iltapäiväkerho-maksut kuukaudessa, 1.8.2022 alkaen

2021

2022

1-3 päivää viikossa

85 €/kk

100 €/kk

4-5 päivää viikossa

125 €/kk

140 €/kk

Väestörekisteriin kuuluvilta peritään kaksinkertainen maksu rippikoulu- ja päiväkerho-maksuista.

<b>Hautaamisesta perittävät maksut 1.8.2022</b>	<b>2021</b>	<b>2022</b>
<b>Arkkuhautapaikka</b>	170 €	180 €
<b>Urnahautapaikka</b>	60 €	70 €
<b>Arkkuhautaus</b> (kaivuu, peitto, peruskunnostus)	300 €	320 €
<b>Urnahautaus</b>	60 €	80 €
<b>Sirottelu tai muistolehtoon hautaus</b>	40 €	50 €
<b>Nimikilpi sirottelualueelle (vanha)</b>	60 €	70 €
<b>Nimikilpi sirottelualueelle (uusi)</b>	90 €	90 €
<b>Nimikilpi muistolehto</b>	180 €	190 €
<b>Hautapalkki, arkkuhauta</b>	60 €	60 €
<b>Urnahauta</b>	30 €	30 €

#### **Hallinta-ajan jatkaminen 25 v. = hautapaikan hinta**

Hallinta-ajan jatkaminen hautauksen yhteydessä, hautapaikan hinta jaetaan 25 vuodella ja tulos kerrotaan jatkovuosien määrällä.

Jos hauta luovutetaan takaisin kesken hallinta-ajan jäljelle jäänyttä hallinta-aikamaksua ei palauteta.

#### **Sakraalitalan vuokra**

	<b>2021</b>	<b>2022</b>
Muut kuin Vihdin seurakunnan jäsenet	380 €	380 €

**Hallintojohtaja voi myöntää esimerkiksi taloudellisista syistä maksuvapautuksen kirkollisten toimitusten tilanvuokrista. Kn 30.8.2022 §**

**Rintamatunnuksen omaavilta henkilöiltä tai heidän puolisoiltaan ei peritä hautaamiseen liittyviä maksuja.**

## Haudanhoitomaksut

### Haudanhoitomaksut, arkkuhauta

Hoitotilisopimuksia ei enää tehdä vaan annetaan mahdollisuus tehdä pidempiaikaisia, määräaikaista haudanhoitosopimuksia.

### Pinta- ja kukkahoito, arkkuhauta

Pinta- ja kukkahoito sisältää kukkien hankinnan ja istutuksen, kastelun, kasvustojen siistimisen, kasvinsuojelun, lannoituksen, mullanvaihdon sekä hoitokauden päättyessä kukkien poiston ja siivouksen.

#### Hinta

Hautapaikka	1 vuosi	5 vuotta	10 vuotta	15 vuotta	20 vuotta	25 vuotta
1	85	387	849	1 534	2 718	5 038
2	120	572	1 269	2 301	4 090	7 600
3	155	758	1 688	3 067	5 463	10 163
4	190	944	2 107	3 834	6 835	12 725
5	225	1 130	2 526	4 600	8 208	15 287

### Pintahoito, arkkuhauta

Haudanhoitomaksu ilman kukkia.

Seurakunta huolehtii haudan pinnan siistimisestä.

hautapaikan haltijat voivat halutessaan istuttaa ja huolehtia haudan istutuksista.

#### Hinta

Hautapaikka	1 vuosi	5 vuotta	10 vuotta	15 vuotta	20 vuotta	25 vuotta
1	45	174	370	685	1 150	2 110
2	60	254	550	987	1 738	3 208
3	75	334	730	1 315	2 326	4 306
4	90	413	909	1 644	2 914	5 404
5	105	493	1 089	1 972	3 502	6 502

### Perennahoito, arkkuhauta

Hoitoon sisältyy haudan pinnanhoito sekä haudan koosta riippuen 2 – 6 kpl perennoja. Puutarhurit valitsevat kasvupaikkaan soveltuvat lajikkeet.

#### Hinta

Hautapaikka	5 vuotta	10 vuotta
1	270	520
2	350	700
3 tai useampi paikkaiset	420	850

## Kukka- ja syyshoito, arkkuhauta

Pinta-, kukka- ja syyshoito sisältää kukkien hankinnan ja istutuksen, kastelun, kasvustojen siistimisen, kasvinsuojelun, lannoituksen, mullanvaihdon sekä hoitokauden päättyessä kukkien poiston ja siivouksen. Lisäksi tähän kuuluu syksyllä kanervien / callunoiden istutus.

Syysheidettavat haudat siistitään 1 krt/vk lokakuun loppuun saakka ja kanervat kastellaan tarvittaessa.

<b>Hinta</b>						
<b>Arkkuhautapaikka</b>	<b>1 vuosi</b>	<b>5 vuotta</b>	<b>10 vuotta</b>	<b>15 vuotta</b>	<b>20 vuotta</b>	<b>25 vuotta</b>
<b>1</b>	115	546	1 209	2 191	3 894	7 234
<b>2</b>	150	732	1 628	2 958	5 267	9 797
<b>3</b>	185	918	2 047	3 724	6 639	12 359
<b>4</b>	220	1 103	2 466	4 491	8 012	14 921
<b>5</b>	255	1 289	2 885	5 258	9 384	17 483

## Haudanhoitomaksut, Kanervamäen uurnalehto

### Pinta- ja kukkahoito, uurnahauta Kanervamäen uurnalehdossa

<b>Hinta</b>						
<b>Hautapaikka</b>	<b>1 vuosi</b>	<b>5 vuotta</b>	<b>10 vuotta</b>	<b>15 vuotta</b>	<b>20 vuotta</b>	<b>25 vuotta</b>
	55	227	490	877	1 542	2 842

### Pintahoito, uurnahauta Kanervamäen uurnalehdossa

<b>Hinta</b>						
<b>Hautapaikka</b>	<b>1 vuosi</b>	<b>5 vuotta</b>	<b>10 vuotta</b>	<b>15 vuotta</b>	<b>20 vuotta</b>	<b>25 vuotta</b>
	35	121	251	439	757	1 378

### Perennahoito, uurnahauta Kanervamäen uurnalehdossa

<b>Hinta</b>		
<b>Hautapaikka</b>	<b>5 vuotta</b>	<b>10 vuotta</b>
	200	350

## Kukka- ja syyshoito, uurnahauta Kanervamäen uurnalehdossa

Pinta-, kukka- ja syyshoito sisältää kukkien hankinnan ja istutuksen, kastelun, kasvustojen siistimisen, kasvinsuojelun, lannoituksen, mullanvaihdon sekä hoitokauden päättyessä kukkien poiston ja siivouksen. Lisäksi tähän kuuluu syksyllä kanervien / callunoiden istutus.

Syysheidettavat haudat siistitään 1 krt/vk lokakuun loppuun saakka ja kanervat kastellaan tarvittaessa.

<b>Hinta</b>						
<b>Hautapaikka</b>	<b>1 vuosi</b>	<b>5 vuotta</b>	<b>10 vuotta</b>	<b>15 vuotta</b>	<b>20 vuotta</b>	<b>25 vuotta</b>
	70	307	670	1 205	2 130	3 940

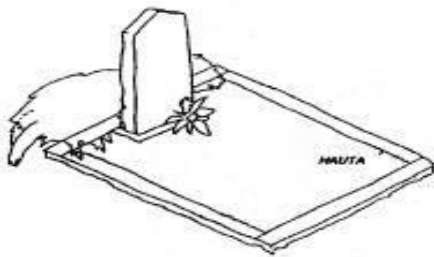


## Kynttiläpalvelu

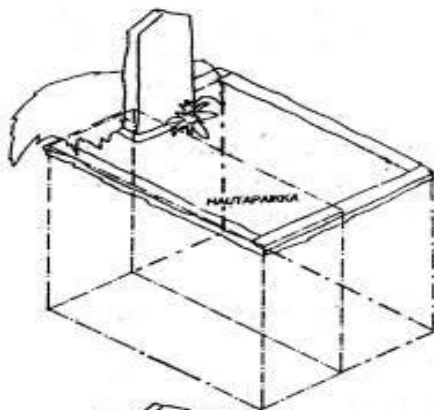
Hinta 20 euroa/pyhä: sisältää 1-2 kynttilää/hauta. Mikäli halutaan enemmän kynttilöitä, hintaan lisätään 5 euroa/kaksi kynttilää. Eli esim. kolme kynttilää maksaa 25 euroa.

Kynttiläpalvelun voi saada pyhäinpäiväksi ja/tai jouluksi. Kynttilät sytytetään jouluaattoon tai pyhäinpäivää edeltävänä arkipäivänä. Kynttilöiden paloaika on vähintään kolme vuorokautta. Mikäli sääolosuhteet ovat poikkeuksellisen huonot ja kynttilät sammuvat esim. tuulen tai sateen vaikutuksesta, ei seurakunta ole korvausvelvollinen asiassa.

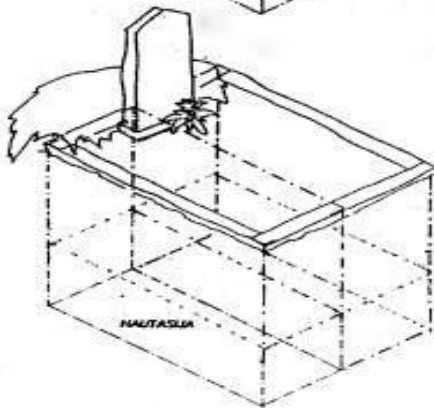
### HAUTA, HAUTAPAIKKA, HAUTASIJAJA



**Haudalla** tarkoitetaan yhden tai useamman vainajan hautaamista varten varattua maa-aluetta hautausmaalla.



**Hautapaikalla** tarkoitetaan yhtä tai useampaa (normaalisti kahta) päällekkäin haudattavaa arkkua varten varattua tilaa haudassa. Piirroksen haudassa on kaksi arkuhautapaikkaa.



**Hautasijalla** tarkoitetaan yhden arkun tai uurnan paikkaa haudassa. Piirroksen haudassa, johon haudataan kahteen kerrokseen, on neljä arkuhautasijaa.