

# MAKSUT JA TILAVUOKRAT

1.6.2021 ALKAEN

VIHDIN SEURAKUNTA

Kirkkoneuvosto 27.5.2021 85 §

Kirkkovaltuusto 10.6.2021 26 § (hautapaikkamaksut voimaan 1.7.2021 alkaen)

**Kaikki tilavuokrat sekä ateriat sisältävät arvonlisäveron, joten seurakunta ei saa koko vuokratuloa eikä ateriamaksua itselleen vaan tilittää niistä valtiolle arvonlisäveron.**

**Laskutuslisä 5 €. Perintäkulut 5 € /maksumuistutus.**

**Peruutusehto: Varauksen peruuntuminen alle 14 vrk ennen tilaisuuden alkua, laskutetaan 25 % varauksen summasta.**

**Peruutusehto ei koske kirkollisia toimituksia.**

## **Tilavuokrat Nummelan seurakuntakeskuksen, Pappilan ja Riuttarannan leirikeskuksen päiväkäyttö**

**Yleishyödylliset järjestöt** 50 € /tilaisuus

### **Muut järjestäjät**

Vuokra kattaa 4 tunnin tilaisuuden. Ylimenevä aika laskutetaan uuden tilaisuuden mukaan.

### **Nummelan seurakuntakeskus**

Seurakuntasali	120 €
Takkahuone	90 €
Päiväkerho	90 €

### **Pappila**

Pappilan juhlasali	90 €
--------------------	------

### **Riuttaranta**

Riuttarannan luokkahuone	90 €
Riuttarannan ruokasali	60 €
Riuttarannan rantasauna sali ilman saunoja 4 tuntia	60 €

**Pöytäliinat** 5 €/pöytä

### **Vihdin kirkko**

**Kirkolliset toimitukset (tilavuokran osuus)** 380 €/krt  
(Maksu ei koske Vihdin seurakunnan jäseniä)

**Muut tilaisuudet esim. ulkopuoliset konsertit** 550 €/tilaisuus tai  
20% myyntituloista

## **Nummelan kirkko**

**Kirkolliset toimitukset (tilavuokran osuus)** 380 €/krt  
(Maksu ei koske Vihdin seurakunnan jäseniä)

**Muut tilaisuudet esim. ulkopuoliset konsertit** 380 €/tilaisuus tai  
20% myyntituloista

## **Vihtijärven kappeli**

**Kirkolliset toimitukset (tilavuokran osuus)** 380 €/krt  
(Maksu ei koske Vihdin seurakunnan jäseniä)

**Muut tilaisuudet esim. ulkopuolisten konsertit** 380 €/tilaisuus tai  
20% myyntituloista

Mikäli lipun tai ohjelman ostaminen on vapaaehtoista ja ohjelman sisältö on seurakunnan toimintaa / tavoitteita tukeva tai ohjelmatulot tilitetään täysimääräisesti hyväntekeväisyyteen, on tilavuokra ilmainen.

**Avioliittoon vihkimisten, avioliittoon siunaamisten tai kasteiden osalta vihtiläiseksi tulkitaan henkilö, joka on asunut Vihdissä yli 30 vuotta ja ollut ulkopaikkakuntalainen enintään 10 vuotta tai on alle 40-vuotias ja asunut aiemmin Vihdissä. Kn 17.8.2016 § 111.**

## **Tarjoiluhinnat Nummelan seurakuntakeskus, Pappila ja Riuttarannan leirikeskus**

Kahvi / tee	2 €
Aamupala / iltapala	7 €
Lounas (sis. jälkiruoka tai kahvi)	10 €
Päivällinen	10 €
Kahvi / tee + makea tai suolainen tarjottava	4,50 €
Kahvi / tee + makea ja suolainen tarjottava	6,50 €
Riuttarannan rantasaunalle tilauskahvi + suolainen + makea + salaatti	16 €/hlö

**Esi- ja alakouluikäisten hinnat 50% aikuisten hinnasta.**

Astioiden käyttö sisältyy aina tilavuokraan. Rikkoutuneet astiat tulee korvata.

## Riuttarannan leirikeskuksen vuorokausi-hinta

Vuorokausi-hinnat täysihoidolla (ryhmäkoko vähintään 15 henkilöä).

Vuorokausi-hinta sisältää majoituksen ja tilojen käytön lisäksi aamupalan, lounaan, päivällisen ja iltapalan.

Viikonloppu- (pe-su) sekä arkipyhäpäivinä on 20% hintoihin.

### Vihtiläiset yleishyödylliset yhdistykset

Aikuiset ja nuoret	40 €/vrk
Esi- ja alakouluikäiset	20 €/vrk

### Ulkopuoliset järjestäjänä ja muut seurakunnat

Aikuiset ja nuoret	80 €/vrk
Esi- ja alakouluikäiset	40 €/vrk

### Retriitti

Aikuiset ja nuoret	95 €/vrk
Vihdin srk:n retriitti Riuttarannassa: Vihtiläisen osallistumismaksu	55 €/vrk
Vihtiläinen työtön tai opiskelija	30 €/vrk

Retriitin hintaan sisältyy tilojen koristelu sekä kukat, kynttilät ja servetit.

Päiväkahvi / välipala laskutetaan hinnaston mukaisesti lisälaskutuksena.

### Pelkkä yöpyminen

Uusipuoli	40 €/hlö
Vanhanpuolen majoitustilat	20 €/hlö

### Liinavaatteet

Lakanat ja tyynyliina	12 €
Pyyhe	6 €

### Rantasauna

Leirien yhteydessä 2 h:n sauna sis. leirin hintaan.

Päivävaraus aikavälillä 8-16 tai iltavaraus 4 h. 160 €

Saunaa ei vuokrata henkilöluvun mukaan vaan koko rakennuksena. Muu käyttö sopimuksen mukaan.

**Tilauslounaat, ruokailuajat ja muut tilaisuuden / leirin järjestämiseen liittyvät asiat sovitaan vähintään 14 vrk ennen tilaisuuden alkua leirikeskuksen emännän kanssa p. 040 662 3165.**

## **Seurakuntatyön maksut**

### **Rippikoulumaksut 1.8.2021 alkaen**

hintaa koko leiriltä

Päivärippikoulu	0 €
Leiririppikoulu Riuttaranta	147 €
Erityisrippikoulut muualla kuin Riuttarannassa hinnoitellaan erikseen.	

### **Koululaistyön leirit**

35 €/vrk

### **Päiväkerho-maksut vuodessa, 1.8.2021 alkaen**

2 kertaa viikossa	60 €/kausi, 120 €/vuosi
3 kertaa viikossa	90 €/kausi, 180 €/vuosi

### **Iltapäiväkerho-maksut kuukaudessa, 1.8.2021 alkaen**

1-3 päivää viikossa	85 €/kk
4-5 päivää viikossa	125 €/kk

Väestörekisteriin kuuluvilta peritään kaksinkertainen maksu rippikoulu- ja päiväkerho-maksuista.

## **Hautaamisesta perittävät maksut**

<b>Arkkuhautapaikka</b>	170 €
<b>Urnahautapaikka</b>	60 €
<b>Arkkuhautaus</b> (kaivuu, peitto, peruskunnostus)	300 €
<b>Urnahautaus</b>	60 €
<b>Sirottelu tai muistolehtoon hautaus</b>	40 €
<b>Nimikilpi sirottelualueelle (vanha)</b>	60 €
<b>Nimikilpi sirottelualueelle (uusi)</b>	90 €
<b>Nimikilpi muistolehto</b>	180 €
<b>Hautapalkki, arkkuhauta</b>	60 €
<b>Urnahauta</b>	30 €

### **Hallinta-ajan jatkaminen 25 v. = hautapaikan hinta**

Hallinta-ajan jatkaminen hautauksen yhteydessä, hautapaikan hinta jaetaan 25 vuodella ja tulos kerrotaan jatkovuosien määrällä.

Jos hauta luovutetaan takaisin kesken hallinta-ajan jäljelle jäänyttä hallinta-aikamaksua ei palauteta.

### **Sakraalitilan vuokra**

Muut kuin Vihdin seurakunnan jäsenet	380 €
--------------------------------------	-------

**Rintamatunnuksen omaavilta henkilöiltä tai heidän puolisoiltaan ei peritä hautaamiseen liittyviä maksuja.**

## Haudanhoitomaksut

### Haudanhoitomaksut, arkkuhauta

Hoitotilisopimuksia ei enää tehdä vaan annetaan mahdollisuus tehdä pidempiaikaisia, määräaikaisia haudanhoitosopimuksia.

### Pinta- ja kukkahoito, arkkuhauta

Pinta- ja kukkahoito sisältää kukkien hankinnan ja istutuksen, kastelun, kasvustojen siistimisen, kasvinsuojelun, lannoituksen, mullanvaihdon sekä hoitokauden päättyessä kukkien poiston ja siivouksen.

#### Hinta

Hautapaikka	1 vuosi	5 vuotta	10 vuotta	15 vuotta	20 vuotta	25 vuotta
1	80	360	790	1 425	2 522	4 672
2	115	546	1 209	2 191	3 894	7 234
3	150	732	1 628	2 958	5 267	9 797
4	185	918	2 047	3 724	6 639	12 359
5	220	1 103	2 466	4 491	8 012	14 921

### Pintahoito, arkkuhauta

Haudanhoitomaksu ilman kukkia.

Seurakunta huolehtii haudan pinnan siistimisestä.

hautapaikan haltijat voivat halutessaan istuttaa ja huolehtia haudan istutuksista.

#### Hinta

Hautapaikka	1 vuosi	5 vuotta	10 vuotta	15 vuotta	20 vuotta	25 vuotta
1	40	148	311	549	954	1 744
2	55	227	490	877	1 542	2 842
3	70	307	670	1 206	2 130	3 940
4	85	387	849	1 534	2 718	5 038
5	100	466	1 029	1 863	3 306	6 136

### **Kukka- ja syyshoito, arkkuhauta**

Pinta-, kukka- ja syyshoito sisältää kukkien hankinnan ja istutuksen, kastelun, kasvustojen siistimisen, kasvinsuojelun, lannoituksen, mullanvaihdon sekä hoitokauden päättyessä kukkien poiston ja siivouksen. Lisäksi tähän kuuluu syksyllä kanervien / callunoiden istutus.

Syysheidettävät haudat siistitään 1 krt/vk lokakuun loppuun saakka ja kanervat kastellaan tarvittaessa.

<b>Hinta</b>						
<b>Arkkuhautapaikka</b>	<b>1 vuosi</b>	<b>5 vuotta</b>	<b>10 vuotta</b>	<b>15 vuotta</b>	<b>20 vuotta</b>	<b>25 vuotta</b>
<b>1</b>	110	519	1 149	2 082	3 698	6 868
<b>2</b>	145	705	1 568	2 848	5 071	9 431
<b>3</b>	180	891	1 987	3 615	6 443	11 993
<b>4</b>	215	1 077	2 406	4 381	7 816	14 555
<b>5</b>	250	1 263	2 825	5 148	9 188	17 117

### **Haudanhoitomaksut, uurnahauta Kanervamäen uurnalehdossa**

<b>Hinta</b>						
<b>Hautapaikka</b>	<b>1 vuosi</b>	<b>5 vuotta</b>	<b>10 vuotta</b>	<b>15 vuotta</b>	<b>20 vuotta</b>	<b>25 vuotta</b>
	50	201	430	768	1 346	2 476

Haudat, joiden hautapaikan leveys on vähemmän kuin 1 metri.

### **Pintahoito, uurnahauta Kanervamäen uurnalehdossa**

<b>Hinta</b>						
<b>Hautapaikka</b>	<b>1 vuosi</b>	<b>5 vuotta</b>	<b>10 vuotta</b>	<b>15 vuotta</b>	<b>20 vuotta</b>	<b>25 vuotta</b>
	30	95	191	330	561	1 012

Haudat, joiden hautapaikan leveys on vähemmän kuin 1 metri.

### **Kukka- ja syyshoito, uurnahauta Kanervamäen uurnalehdossa**

Pinta-, kukka- ja syyshoito sisältää kukkien hankinnan ja istutuksen, kastelun, kasvustojen siistimisen, kasvinsuojelun, lannoituksen, mullanvaihdon sekä hoitokauden päättyessä kukkien poiston ja siivouksen. Lisäksi tähän kuuluu syksyllä kanervien / callunoiden istutus.

Syysheidettävät haudat siistitään 1 krt/vk lokakuun loppuun saakka ja kanervat kastellaan tarvittaessa.

<b>Hinta</b>						
<b>Hautapaikka</b>	<b>1 vuosi</b>	<b>5 vuotta</b>	<b>10 vuotta</b>	<b>15 vuotta</b>	<b>20 vuotta</b>	<b>25 vuotta</b>
	65	280	610	1 096	1 934	3 574

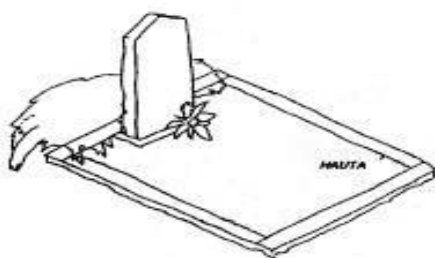


## Kynttiläpalvelu

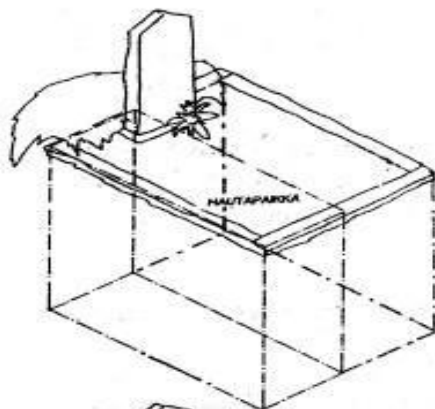
Hinta 20 euroa/pyhä: sisältää 1-2 kynttilää/hauta. Mikäli halutaan enemmän kynttilöitä, hintaan lisätään 5 euroa/kaksi kynttilää. Eli esim. kolme kynttilää maksaa 25 euroa.

Kynttiläpalvelun voi saada pyhäinpäiväksi ja/tai jouluksi. Kynttilät sytytetään jouluaattoon tai pyhäinpäivää edeltävänä arkipäivänä. Kynttilöiden palo-aika on vähintään kolme vuorokautta. Mikäli sääolosuhteet ovat poikkeuksellisen huonot ja kynttilät sammuvat esim. tuulen tai sateen vaikutuksesta, ei seurakunta ole korvausvelvollinen asiassa.

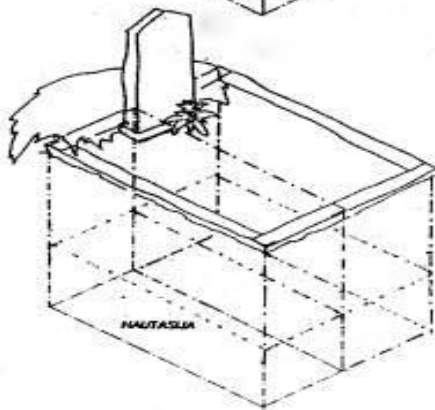
### HAUTA, HAUTAPAIKKA, HAUTASIJAJA



**Haudalla** tarkoitetaan yhden tai useamman vainajan hautaamista varten varattua maa- aluetta hautausmaalla.



**Hautapaikalla** tarkoitetaan yhtä tai useampaa (normaalisti kahta) päällekkäin haudattavaa arkkua varten varattua tilaa haudassa. Piirroksen haudassa on kaksi arkkuhautapaikkaa.



**Hautasijajalla** tarkoitetaan yhden arkun tai uurnan paikkaa haudassa. Piirroksen haudassa, johon haudataan kahteen kerrokseen, on neljä arkkuhautasijajaa.