

MAKSUT JA TILAVUOKRAT

1.1.2019 ALKAEN

VIHDIN SEURAKUNTA

22.11.2018 Kirkkoneuvosto § 125

13.12.2018 Kirkkovaltuusto § 57 (hautapaikkamaksut)

MAKSUT JA TILAVUOKRAT

1.1.2019 ALKAEN

Kaikki tilavuokrat sisältävät arvonlisäveron, joten seurakunta ei saa koko vuokratuloa itselleen vaan tilittää vuokrasta valtiolle arvonlisäveron.

Tilavuokrat Nummelan seurakuntakeskus, Pappila ja Riuttarannan leirikeskukseen päiväkäyttö

Kirkollisten toimitusten yhteydessä

Maksu tilaisuuden osanottajien mukaan 40 € + 1,50 €/hlö

Yleishyödylliset järjestöt 40 € / tilaisuus

Muut järjestäjät

Maksu tilaisuuden osanottajien mukaan 75 € + 2,50 €/hlö

Hinnoittelu ottaa huomioon tilaisuuksien osallistujamäärän ja sen, että tilan käytöstä aiheutuu kustannuksia siitä riippumatta, kuinka suuri osallistujamäärä tilaisuuksiin tulee. Vuokra kattaa 4 tunnin tilaisuuden. Ylimenevä aika laskutetaan uuden tilaisuuden mukaan.

Vihdin kirkko

Kirkolliset toimitukset (tilanvuokran osuus) 330 €/krt

(Maksu ei koske Vihdin seurakunnan jäseniä)

Muut tilaisuudet esim. ulkopuoliset konsertit 520 €/tilaisuus tai
20% myyntituloista

Avioliittoon vihkimisten, avioliittoon siunaamisten tai kasteiden osalta vihtiläiseksi tulkitaan henkilö, joka on asunut Vihdissä yli 30 vuotta ja ollut ulkopaikkakuntalainen enintään 10 vuotta tai on alle 40-vuotias ja asunut aiemmin Vihdissä. Kn 17.8.2016 § 111.

Nummelan kirkko

Kirkolliset toimitukset (tilanvuokran osuus)	330 €/krt
(Maksu ei koske Vihdin seurakunnan jäseniä)	
Muut tilaisuudet esim. ulkopuoliset konsertit	330 € /tilaisuus tai
	20% myyntituloista

Vihtijärven kappeli

Kirkolliset toimitukset (tilanvuokran osuus)	330 €/krt
(Maksu ei koske Vihdin seurakunnan jäseniä)	
Muut tilaisuudet esim. ulkopuoliset konsertit	330 €/tilaisuus tai
	20% myyntituloista

Mikäli lipun tai ohjelman ostaminen on vapaaehtoista ja ohjelman sisältö on seurakunnan toimintaa / tavoitteita tukeva tai ohjelmatulot tilitetään täysimääräisesti hyväntekeväisyyteen, on tilanvuokra ilmainen.

Tarjoiluhinnat Nummela ja Vihti kk

kahvi/tee	2 €
aamupala/iltaapala	7 €
lounas (sis. jälkiruoka tai kahvi)	10 €
päivällinen	10 €
kahvi/tee (makea tai suolainen tarjottava)	4,50 €
kahvi/tee (makea ja suolainen tarjottava)	6,50 €



Astioiden käyttö sisältyy aina tilavuokraan. Rikkoutuneet astiat tulee korvata.

Riuttarannan leirikeskuksen vuorokausihinta

Vuorokausihinnat täysihoidolla (ryhmäkoko vähintään 15 henkilöä)

(Vuorokausihinta sisältää majoituksen ja tilojen käytön lisäksi aamupalan, lounaan ja päivällisen ja iltapalan)

Pelkkä yöpyminen laskutetaan huonehinnoittelulla, jolloin yhden huoneen hinta on yhdeltä hengeltä 40 €/vrk ja kahdelta tai useammalta henkilöltä 60 €/vrk. Viikonloppuisä (pe-su) on + 20 % hintoihin.

Vihtiläiset yleishyödylliset yhdistykset

Aikuiset ja nuoret	40 €/vrk
6 – 12 v	20 €/vrk

Ulkopuoliset järjestäjänä ja muut seurakunnat

Aikuiset ja nuoret	80 € /vrk
6 – 12 v	40 € /vrk
Pelkkä yöpyminen uusipuoli	40 €/vrk/huone
Pelkkä yöpyminen uusipuoli, enemmän kuin 1 hlö/huone	60 €/vrk/huone

Rantasauna

leirien yhteydessä 2 h:n sauna sis. leirin hintaan

Päivävaraus aikavälillä klo 8 – 16 tai iltavaraus 3 h 160 €

Saunaa ei vuokrata henkilöluvun mukaan vaan koko rakennuksena.

Muu käyttö sopimuksen mukaan.

Liinavaatteet

Lakanat + tyynyliina 12 €

Pyyhe 6 €

Riuttaranta tarjoiluhinnat

	Aikuiset ja nuoret
kahvi/tee/kaakao	2 €
aamupala/iltapala	7 €
lounas ja päivällinen (sis. jälkiruoka tai kahvi)	10 €
kahvi/tee/kaakao (makea tai suolainen tarjottava)	4,50 €
kahvi/tee/kaakao (makea ja suolainen tarjottava)	6,50 €
Rantasaunalle tilauskahvi + suolainen + makea + salaatti	15 €/hlö + 20 € kuljetus

Tilauslounaat ja muut vastaavat sovitaan erikseen leirikeskuksen emännän kanssa p. 040-8280745

6-12 v hinnat 50 % aikuisten hinnasta.

Seurakuntatyön maksut

Rippikoulumaksut 1.1.2019 alkaen

hinta koko leiriltä

Päivärippikoulu

0 €

Leiririppikoulu Riuttaranta

140 €

Erityisrippikoulut muualla kuin Riuttarannassa hinnoitellaan erikseen.

Koululaistyön leirit

25 €/vrk

Päiväkerhomaksut vuodessa, alkaen 1.8.2019

2 kertaa viikossa

60 €/kausi, 120 €/vuosi

3 krt viikossa

90 €/kausi, 180 €/vuosi

Iltapäiväkerhomaksut kuukaudessa, alkaen 1.8.2018

1 – 3 päivää viikossa

70 €/kk

4 – 5 päivää viikossa

110 €/kk

Väestörekisteriin kuuluvilta peritään kaksinkertainen maksu rippikoulu- ja päiväkerhomaksuista



Hautaamisesta perittävät maksut 1.1.2019

Arkkuhautapaikka	130 €
Uurnahautapaikka	45 €
Arkkuhautaus (kaivuu, peitto, peruskunnostus)	250 €
Uurnahautaus	45 €
Sirottelu tai muistolehtoon hautaus	25 €
nimikilpi sirottelualueelle	60 €
nimikilpi muistolehto	180 €
Hautapalkki, arkkuhauta	60 €
uurnahauta	30 €
Hallinta-ajan jatkaminen 25 v. = hautapaikan hinta	

Hallinta-ajan jatkaminen hautauksen yhteydessä, hautapaikan hinta jaetaan 25 vuodella ja tulos kerrotaan jatkovuosien määrällä.

Jos hauta luovutetaan takaisin kesken hallinta-ajan jäljelle jäänyttä hallinta-aikamaksua ei palauteta.

Sakraalitalan vuokra

Muut kuin Vihdin seurakunnan jäsenet	330 €
--------------------------------------	-------

Rintamatunnuksen omaavilta henkilöiltä tai heidän puolisoiltaan ei peritä mitään hautatoimen maksuja.

Haudanhoitomaksut

Haudanhoitomaksut, arkkuhauta

Hoitotilisopimuksia ei enää tehdä vaan annetaan mahdollisuus tehdä pidempiaikaisia, määräaikaisia haudanhoitosopimuksia.

Pinta- ja kukkahoito, arkkuhauta

Pinta ja kukkahoito sisältää kukkien hankinnan ja istutuksen, kastelun, kasvustojen siistimisen, kasvinsuojelun, lannoituksen, mullanvaihdon sekä hoitokauden päättyessä kukkien poiston ja siivouksen.

Hinta

Hautapaikka	1 vuosi	5 vuotta	10 vuotta	15 vuotta	20 vuotta	25 vuotta
1	80	360	790	1 425	2 522	4 672
2	115	546	1 209	2 191	3 894	7 234
3	150	732	1 628	2 958	5 267	9 797
4	185	918	2 047	3 724	6 639	12 359
5	220	1 103	2 466	4 491	8 012	14 921

Pintahoito, arkkuhauta

Haudanhoitomaksu ilman kukkia.

Seurakunta huolehtii haudan pinnan siistimisestä.

Hautapaikan haltijat voivat halutessaan istuttaa ja huolehtia haudan istutuksista.

Hinta

Hautapaikka	1 vuosi	5 vuotta	10 vuotta	15 vuotta	20 vuotta	25 vuotta
1	40	148	311	549	954	1 744
2	55	227	490	877	1 542	2 842
3	70	307	670	1 206	2 130	3 940
4	85	387	849	1 534	2 718	5 038
5	100	466	1 029	1 863	3 306	6 136

Kukka- ja syyshoito, arkkuhauta

Pinta- kukka- ja syyshoito sisältää kukkien hankinnan ja istutuksen, kastelun, kasvustojen siistimisen, kasvinsuojelun, lannoituksen, mullanvaihdon sekä hoitokauden päättyessä kukkien poiston ja siivouksen. Lisäksi tähän kuuluu syksyllä kanervien/callunoiden istutus. Syysheidettavat haudat siistitään 1krt/vk lokakuun loppuun saakka ja kanervat kastellaan tarvittaessa.

Hinta

Arkkuhautapaikka	1 vuosi	5 vuotta	10 vuotta
1	110	519	1 149
2	145	705	1 568
3	180	891	1 987
4	215	1 077	2 406
5	250	1 263	2 825

Haudanhoitomaksut, uurnahauta Kanervamäen uurnalehdossa

Hinta

Hautapaikka	1 vuosi	5 vuotta	10 vuotta	15 vuotta	20 vuotta	25 vuotta
50	201	430	768	1 346	2 476	

Haudat, joiden hautapaikan leveys on vähemmän kuin 1 metri.

Pintahoito, uurnahauta Kanervamäen uurnalehdossa

Hinta

Hautapaikka	1 vuosi	5 vuotta	10 vuotta	15 vuotta	20 vuotta	25 vuotta
30	95	191	330	561	1 012	

Haudat, joiden hautapaikan leveys on vähemmän kuin 1 metri

Kukka- ja syyshoito, uurnahauta Kanervamäen uurnalehdossa

Pinta- kukka- ja syyshoito sisältää kukkien hankinnan ja istutuksen, kastelun, kasvustojen siistimisen, kasvinsuojelun, lannoituksen, mullanvaihdon sekä hoitokauden päättyessä kukkien poiston ja siivouksen. Lisäksi tähän kuuluu syksyllä kanervien/callunoiden istutus. Syysheidettavat haudat siistitään 1krt/vk lokakuun loppuun saakka ja kanervat kastellaan tarvittaessa.

Hinta

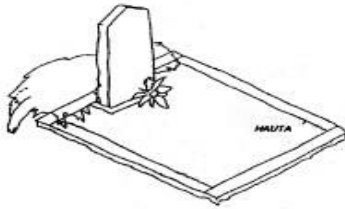
Hautapaikka	1 vuosi	5 vuotta	10 vuotta
1	65	280	610

Kynttiläpalvelu

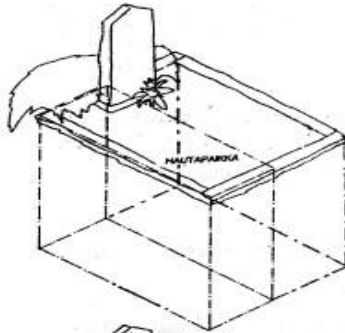
Hinta 20 euroa/pyhä: sisältää 1 – 2 kynttilää/hauta. Mikäli halutaan enemmän kynttilöitä, hintaan lisätään 5 euroa/kaksi kynttilää. Eli esim. kolme kynttilää maksaa 25 euroa.

Kynttiläpalvelun voi saada pyhäinpäiväksi ja/tai jouluksi. Kynttilät sytytetään jouluaattoa tai pyhäinpäivää edeltävänä arkipäivänä. Kynttilöiden paloaika on vähintään kolme vuorokautta. Mikäli sääolosuhteet ovat poikkeuksellisen huonot ja kynttilät sammuvat esim. tuulen tai sateen vaikutuksesta, ei seurakunta ole korvausvelvollinen asiassa.

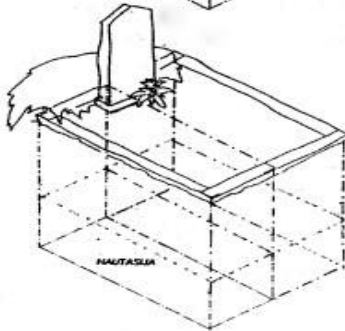
HAUTA, HAUTAPAIKKA, HAUTASIJAJ



Haudalla tarkoitetaan yhden tai useamman vainajan hautaamista varten varattua maa-aluetta hautausmaalla.



Hautapaikalla tarkoitetaan yhtä tai useampaa (normaalisti kahta) päällekkäin haudattavaa arkkua varten varattua tilaa haudassa. Piirroksen haudassa on kaksi arkuhautapaikkaa.



Hautasijalla tarkoitetaan yhden arkun tai uurnan paikkaa haudassa. Piirroksen haudassa, johon haudataan kahteen kerrokseen, on neljä arkuhautasijaa.