

MAKSUT JA TILAVUOKRAT

1.1.2018 ALKAEN

VIHDIN SEURAKUNTA

22. marraskuuta 2017
Kirkkovaltuusto 13.12.2017

MAKSUT JA TILAVUOKRAT

1.1.2018 ALKAEN

Kaikki tilavuokrat sisältävät arvonlisäveron, joten seurakunta ei saa koko vuokratuloa itselleen vaan tilittää vuokrasta valtiolle arvonlisäveron.

Tilavuokrat Nummelan seurakuntakeskus, Vihdin seurakuntatalo ja Riuttarannan leirikeskuksen päiväkäyttö

Kirkollisten toimitusten yhteydessä

Maksu tilaisuuden osanottajien mukaan 40 € + 1,50 €/hlö

Yleishyödylliset järjestöt 40 € /tilaisuus

Muut järjestäjät

Maksu tilaisuuden osanottajien mukaan 75 € + 2,50 €/hlö

Hinnoittelu ottaa huomioon tilaisuuksien osallistujamäärän ja sen, että tilan käytöstä aiheutuu kustannuksia siitä riippumatta kuinka suuri osallistujamäärä tilaisuuksiin tulee.

Vihdin kirkko

Kirkolliset toimitukset (tilanvuokran osuus) 310 €/krt

(Maksu ei koske Vihdin seurakunnan jäseniä)

Muut tilaisuudet esim. ulkopuoliset konsertit 520 €/tilaisuus tai
20% myyntituloista

Avioliittoon vihkimisten, avioliittoon siunaamisten tai kasteiden osalta vihtiläiseksi tulkitaan henkilö, joka on asunut Vihdissä yli 30 vuotta ja ollut ulkopaikkakuntalainen enintään 10 vuotta tai on alle 40-vuotias ja asunut aiemmin Vihdissä.

Nummelan kirkko

Kirkolliset toimitukset (tilanvuokran osuus) (Maksu ei koske Vihdin seurakunnan jäseniä)	210 €/krt
Muut tilaisuudet esim. ulkopuoliset konsertit	210 €/tilaisuus tai 20% myyntituloista

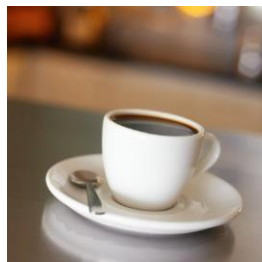
Vihtijärven kappeli

Kirkolliset toimitukset (tilanvuokran osuus) (Maksu ei koske Vihdin seurakunnan jäseniä)	110 €/krt
Muut tilaisuudet esim. ulkopuoliset konsertit	110 €/tilaisuus tai 20% myyntituloista

Mikäli lipun tai ohjelman ostaminen on vapaaehtoista ja ohjelman sisältö on seurakunnan toimintaa / tavoitteita tukeva tai ohjelmatulot tilitetään täysimääräisesti hyväntekeväisyyteen, on tilanvuokra ilmainen.

Tarjoiluhinnat Nummela ja Vihti kk

kahvi/tee	2 €
aamupala/ilta-pala	7 €
lounas (sis. jälkiruoka tai kahvi)	10 €
päivällinen	10 €
kahvi/tee (makea tai suolainen tarjottava)	4,50 €
kahvi/tee (makea ja suolainen tarjottava)	6,50 €



Astioiden käyttö sisältyy aina tilavuokraan. Rikkoutuneet astiat tulee korvata.

Riuttarannan leirikeskukseen vuorokausihinta

Vuorokausihinnat täysihoidolla (ryhmäkoko vähintään 15 henkilöä)

(Vuorokausihinta sisältää majoituksen ja tilojen käytön lisäksi aamupalan, lounaan ja päivällisen)

Pelkkä yöpyminen laskutetaan huonehinnoittelulla, jolloin yhden huoneen hinta on yhdeltä hengeltä 40 €/vrk ja kahdelta tai useammalta henkilöltä 60 €/vrk. Viikonloppuisä (pe-su) on + 20 % hintoihin.

Vihtiläiset yleishyödylliset yhdistykset

Aikuiset ja nuoret	40 €/vrk
6 – 12 v	20 €/vrk

Ulkopuoliset järjestäjänä ja muut seurakunnat

Aikuiset ja nuoret	70 €/vrk
6 – 12 v	35 €/vrk
Pelkkä yöpyminen uusipuoli	40 €/vrk/huone
Pelkkä yöpyminen uusipuoli, enemmän kuin 1 hlö/huone	60 €/vrk/huone

Rantasauna

leirien yhteydessä 2 h:n sauna sis. leirin hintaan

Päivävaraus aikavälillä klo 8 – 16 tai iltavaraus 3 h 160 €

Saunaa ei vuokrata henkilöluvun mukaan vaan koko rakennuksena.

Muu käyttö sopimuksen mukaan.

Liinavaatteet

Lakanat + tyynyliina 11 €

Pyyhe 5 €

Riuttaranta tarjoiluhinnat

	Aikuiset ja nuoret
kahvi/tee/kaakao	2 €
aamupala/iltapala	7 €
lounas ja päivällinen (sis. jälkiruoka tai kahvi)	10 €
kahvi/tee/kaakao (makea tai suolainen tarjottava)	4,50 €
kahvi/tee/kaakao (makea ja suolainen tarjottava)	6,50 €
Rantasaunalle tilauskahvi + suolainen + makea + salaatti	15 €/hlö + 20 € kuljetus

Tilauslounaat ja muut vastaavat sovitaan erikseen leirikeskuksen emännän kanssa p. 040-8280745

6-12 v hinnat 50 % aikuisten hinnasta.

Seurakuntatyön maksut

Rippikoulumaksut **1.1.2019 alkaen**

	hinta koko leiriltä
Päivärippikoulu	0 €
Leiririppikoulu Riuttaranta	140 €
Erytisrippikoulut muualla kuin Riuttarannassa	350 €
Koululaistyön leirit	25 €/vrk

Päiväkerhomaksut vuodessa, **alkaen 1.8.2018**

2 kertaa viikossa	60 €/kausi, 120 €/vuosi
-------------------	----------------------------

Iltapäiväkerhomaksut kuukaudessa, **alkaen 1.8.2018**

1 – 3 päivää viikossa	70 €/kk
4 – 5 päivää viikossa	110 €/kk

Väestörekisteriin kuuluvilta peritään kaksinkertainen maksu rippikoulu- ja päiväkerhomaksuista



Hautaamisesta perittävät maksut 1.1.2018

Arkkuhautapaikka	120 €
Uurnahautapaikka	40 €
Arkkuhautaus (kaivuu, peitto, peruskunnostus)	230 €
Uurnahautaus	40 €
Sirottelu tai muistolehtoon hautaus	20 €
nimikilpi sirottelualueelle	55 €
nimikilpi muistolehto	175 €
Hautapalkki, arkkuhauta	60 €
uurnahauta	30 €
Hallinta-ajan jatkaminen 25 v. = hautapaikan hinta	

Hallinta-ajan jatkaminen hautauksen yhteydessä, hautapaikan hinta jaetaan 25 vuodella ja tulos kerrotaan jatkovuosien määrällä.

Jos hauta luovutetaan takaisin kesken hallinta-ajan jäljelle jäänyttä hallinta-aikamaksua ei palauteta.

Sakraalitilan vuokra

Muut kuin Vihdin seurakunnan jäsenet	310 €
--------------------------------------	-------

Rintamatunnuksen omaavilta henkilöiltä tai heidän puolisoiltaan ei peritä mitään hautatoimen maksuja.

Haudanhoitomaksut

Haudanhoitomaksut, arkkuhauta

Hoitotilisopimuksia ei enää tehdä vaan annetaan mahdollisuus tehdä pidempiaikaisia, määräaikaista haudanhoitosopimuksia.

Pinta- ja kukkahoito, arkkuhauta

Pinta ja kukkahoito sisältää kukkien hankinnan ja istutuksen, kastelun, kasvustojen siistimisen, kasvinsuojelun, lannoituksen, mullanvaihdon sekä hoitokauden päättyessä kukkien poiston ja siivouksen.

Hinta

Hautapaikka	1 vuosi	5 vuotta	10 vuotta	15 vuotta	20 vuotta	25 vuotta
1	80	360	790	1 425	2 522	4 672
2	115	546	1 209	2 191	3 894	7 234
3	150	732	1 628	2 958	5 267	9 797
4	185	918	2 047	3 724	6 639	12 359
5	220	1 103	2 466	4 491	8 012	14 921

Pintahoito, arkkuhauta

Haudanhoitomaksu ilman kukkia.

Seurakunta huolehtii haudan pinnan siistimisestä.

Hautapaikan haltijat voivat halustessaan istuttaa ja huolehtia haudan istutuksista.

Hinta

Hautapaikka	1 vuosi	5 vuotta	10 vuotta	15 vuotta	20 vuotta	25 vuotta
1	40	148	311	549	954	1 744
2	55	227	490	877	1 542	2 842
3	70	307	670	1 206	2 130	3 940
4	85	387	849	1 534	2 718	5 038
5	100	466	1 029	1 863	3 306	6 136

Kukka- ja syyshoito, arkkuhauta (vain vuoden sopimuksia, syysoidon voi valita vain yhdistettynä kukkahoitoon)

Pinta- kukka- ja syyshoito sisältää kukkien hankinnan ja istutuksen, kastelun, kasvustojen siistimisen, kasvinsuojelun, lannoituksen, mullanvaihdon sekä hoitokauden päättyessä kukkien poiston ja siivouksen. Lisäksi tähän kuuluu syksyllä kanervien/callunoiden istutus. Syysoidettavat haudat siistitään 1krt/vk lokakuun loppuun saakka ja kanervat kastellaan tarvittaessa.

Hinta

Hautapaikka	1 vuosi
1	110
2	145
3	180
4	215

Haudanhoitomaksut, uurnahauta

Hinta

Hautapaikka	1 vuosi	5 vuotta	10 vuotta	15 vuotta	20 vuotta	25 vuotta
	50	201	430	768	1 346	2 476

Haudat, joiden hautapaikan leveys on vähemmän kuin 1 metri.

Pintahoito, uurnahauta

Hinta

Hautapaikka	1 vuosi	5 vuotta	10 vuotta	15 vuotta	20 vuotta	25 vuotta
	30	95	191	330	561	1 012

Haudat, joiden hautapaikan leveys on vähemmän kuin 1 metri

Kukka- ja syyshoito, uurnahauta (vain vuoden sopimuksia, syysoidon voi valita vain yhdistettynä kukkahoitoon)

Pinta- kukka- ja syyshoito sisältää kukkien hankinnan ja istutuksen, kastelun, kasvustojen siistimisen, kasvinsuojelun, lannoituksen, mullanvaihdon sekä hoitokauden päättyessä kukkien poiston ja siivouksen. Lisäksi tähän kuuluu syksyllä kanervien/callunoiden istutus. Syysoidettavat haudat siistitään 1krt/vk lokakuun loppuun saakka ja kanervat kastellaan tarvittaessa.

Hinta

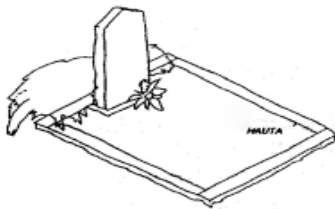
Hautapaikka	1 vuosi
1	65

Kynttiläpalvelu

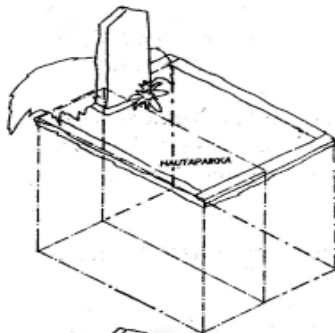
Hinta 20 euroa/pyhä: sisältää 1 – 2 kynttilää/hauta. Mikäli halutaan enemmän kynttilöitä, hintaan lisätään 5 euroa/kaksi kynttilää. Eli esim kolme kynttilää maksaa 25 euroa.

Kynttiläpalvelun voi saada pyhäinpäiväksi ja/tai jouluksi. Kynttilät sytytetään jouluaattoon tai pyhäinpäivää edeltävänä arkipäivänä. Kynttilöiden paloaika on vähintään kolme vuorokautta. Mikäli sääolosuhteet ovat poikkeuksellisen huonot ja kynttilät sammuvat esim. tuulen tai sateen vaikutuksesta, ei seurakunta ole korvausvelvollinen asiassa.

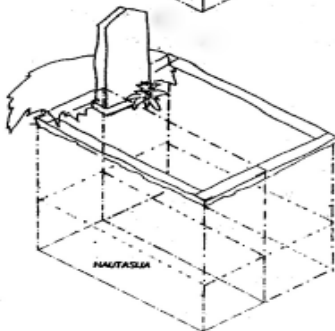
HAUTA, HAUTAPAIKKA, HAUTASIJAJ



Haudalla tarkoitetaan yhden tai useamman vainajan hautaamista varten varattua maa-alueita hautausmaalla.



Hautapaikalla tarkoitetaan yhtä tai useampaa (normaalisti kahta) päällekkäin haudattavaa arkkua varten varattua tilaa haudassa. Piirroksen haudassa on kaksi arkkuhautapaikkaa.



Hautasijalla tarkoitetaan yhden arkun tai uurnan paikkaa haudassa. Piirroksen haudassa, johon haudataan kahteen kerrokseen, on neljä arkkuhautasijaa.